



ÉMI ÉPÍTÉSÜGYI MINŐSÉGELLENŐRZŐ INNOVÁCIÓS NONPROFIT
KORLÁTOLT FELELŐSÉGŰ TÁRSASÁG

H-2000 Szentendre, Dózsa György út 26. Levélcím: H-2001 Szentendre, Pf: 180.
Telefon: +36 (1) 372-6100 Fax: +36 (1) 386-8794
E-mail: info@emi.hu Honlap: http://www.emi.hu

ÉMI NON-PROFIT LIMITED LIABILITY COMPANY FOR QUALITY CONTROL AND INNOVATION IN BUILDING
ÉMI SOCIÉTÉ À BUT NON LUCRATIF POUR LE CONTRÔLE DE QUALITÉ ET L'INNOVATION DU BÂTIMENT, RESPONSABILITÉ LIMITÉE
ÉMI NON-PROFIT GESELLSCHAFT FÜR QUALITÄTSKONTROLLE UND INNOVATION IM BAUWESEN MIT BESCHRÄNKTER HAFTUNG

A-4/2017

NMÉ
NEMZETI MŰSZAKI ÉRTÉKELÉS

A termék megnevezése: **INVADO típusú belsőtéri ajtók: fóliás ajtók, üveg ajtók, modul ajtók, harmonika ajtók, lengőajtók, tolóajtók;**

INVADO típusú ajtótokok: blokktokok, állítható tokok

A termék tervezett felhasználási területe: Az INVADO típusú belsőtéri ajtókat lakó-, közösségi-, kereskedelmi- és irodaépületek belsőtéri ajtóiként alkalmazzák.

Azokon a helyeken, ahol az ajtószerkezettel szemben hőszigetelési és akusztikai követelményt határoznak meg, a szerkezetek nem alkalmazhatók.

Az INVADO típusú ajtótokokat belsőtéri ajtók tokszerkezeteként alkalmazzák.

Termékkör: Ajtók, ablakok, ablaktáblák, kapuk és a hozzájuk tartozó vasalatok

A termék gyártója: Invado Sp. z.o.o.
42-793 Ciasna, Dzielna, Lesna 2., Lengyelország

NMÉ érvényesség kezdete*: **2017.04.01.**

Budavári Zoltán
műszaki értékelő iroda
vezető

A Nemzeti Műszaki Értékelés 60 oldalt tartalmaz beleértve 8 db számozott mellékletet.

* Az NMÉ érvényessége feltételhez kötött. Az NMÉ érvényessége az ÉMI Nonprofit Kft. honlapján (www.emi.hu) ellenőrizendő.

Ez az NMÉ felváltja az A-705/2011 számú, 2011.03.31. érvényességi kezdetű ÉME-t.

Projektszám: É3-M238X-11178-2016

I. JOGI SZABÁLYOZÁS ÉS ÁLTALÁNOS FELTÉTELEK

1. Ezt az NMÉ-t az ÉMI Építésügyi Minőségellenőrző Innovációs Nonprofit Kft. állította-ki
 - az építési termék építménybe történő betervezésének és beépítésének, ennek során a teljesítmény igazolásának részletes szabályairól szóló 275/2013 (VII. 16.) Kormányrendelet,
 - a Magyar Kereskedelmi Engedélyezési Hivatal kijelölése (MKEH-128/22/2013/FHÁ), valamint
 - az A-705/2011 jelzetű, 2011.03.31. érvényességi kezdetű, 2016.03.31-ig érvényes ÉME és az A-4/2017 jelzetű, és 2017.04.01. keltezésű Teljesítmény Értékelési Jegyzőkönyvben részletezett adatok alapján.
2. Az NMÉ jogosultja az építési termék gyártója.
3. Az NMÉ jogosultja az NMÉ-t nem ruházhatja át másra. Az NMÉ csak a feltüntetett gyártási helyeken előállított termékre vonatkozik.
4. A termék gyártója, vagy meghatalmazott képviselője köteles bejelenteni, ha a termék lényeges jellemzői, alapanyagainak minősége, vagy a gyártási körülményei megváltoznak és köteles kérelmezni az NMÉ felülvizsgálatát és szükség szerinti módosítását.
5. Az ÉMI Nonprofit Kft. visszavonja a termékre vonatkozó NMÉ-t a gyártó vagy meghatalmazott képviselőjének kérése alapján, piacfelügyeleti hatóság határozata alapján vagy az NMÉ tárgyát képező építési terméket lefedő harmonizált szabvány a 305/2011/EU európai parlamenti és tanácsi rendelet 17. cikk (5) bekezdése szerint párhuzamos hatályosság időszakának leteltével.
6. Az NMÉ-t az ÉMI Nonprofit Kft. magyar nyelven, és a gyártó vagy meghatalmazott képviselőjének igénylése alapján – utólagos igénylés esetén külön díjazás ellenében – angol nyelvű fordításban is kiadja. Jogérvényességi alap az NMÉ magyar nyelvű kiadása.
7. Az NMÉ-t csak teljes terjedelmében szabad másolni, vagy más adathordozón közreadni. Kivonatos közléséhez az ÉMI Nonprofit Kft. írásos hozzájárulása szükséges. Kivonatos közlés esetén ezt a tényt fel kell tüntetni. A reklám ismertető szövege és ábrái nem lehetnek ellentétben a Nemzeti Műszaki Értékelés tartalmával, és nem adhatnak okot félreértésre.
8. Az NMÉ nem helyettesíti a termék forgalmazásához, felhasználásához, beépítéséhez, használatához külön jogszabály által előírt egyéb szükséges engedélyeket, igazolásokat (pl. környezet- és vagyonvédelmi, közegészségügyi, építési hatósági), és a termék teljesítmény állandóságával kapcsolatos dokumentumokat (pl. termék tanúsítvány, üzemi gyártásellenőrzési tanúsítvány, teljesítménynyilatkozat).
9. Az NMÉ alapján kiadott teljesítménynyilatkozat nem jogosítja fel sem a gyártót, sem annak meghatalmazott képviselőjét a CE jelölés feltüntetésére a terméken, annak csomagolásán, vagy kísérő dokumentumain.
10. Az NMÉ nem a termék adott felhasználásra való alkalmasságát állapítja meg, hanem alapvető jellemzők teljesítményére ad értékeket a teljesítménynyilatkozat alapjául. A termék a gyártó által kiadott teljesítménynyilatkozatban rögzített teljesítményei alapján olyan építményekbe építhető be, ahol megfelel az elvárt műszaki teljesítménynek.

II. A NEMZETI MŰSZAKI ÉRTÉKELÉSRE VONATKOZÓ EGYEDI FELTÉTELEK
1. ADATOK
1.1. A termék gyártási helye(i)

Invado Sp. z.o.o.
42-793 Ciasna, Dzielna, Lesna 2., Lengyelország

1.2. A termék leírása

A termékek leírását a 1-8. sz. mellékletek tartalmazzák.

1.3. A termék tervezett felhasználásának a leírása

Az INVADO típusú belsőtéri ajtókat lakó-, közösségi-, kereskedelmi- és irodaépületek belsőtéri ajtóiként alkalmazzák.

Azokon a helyeken, ahol az ajtószervezettel szemben hőszigetelési és akusztikai követelményt határoznak meg, a szerkezetek nem alkalmazhatók.

Az INVADO típusú ajtótokokat belsőtéri ajtók tokszerkezeteként alkalmazzák.

2. ALAPVETŐ TERMÉKJELLEMZŐK, TELJESÍTMÉNY ÉS ÉRTÉKELÉSI MÓDSZEREK
2.1. INVADO típusú belsőtéri ajtók
2.1.1. INVADO típusú fóliás ajtók és üveg ajtók
2.1.1.1. Mechanikai szilárdság és állékonyság : -
2.1.1.2. Tűzbiztonság

Alapvető jellemző	Teljesítmény	Értékelési módszer
Tűzvédelmi osztály	NPD*	MSZ EN 13501-1: 2007+A1:2010

* NPD – No Performance Determined – nincs meghatározott teljesítmény.

2.1.1.3. Higiénia, egészség- és környezetvédelem

Alapvető jellemző	Teljesítmény	Értékelési módszer
Veszélyes anyagkibocsátás	NPD*	Gyártói nyilatkozat

* NPD – No Performance Determined – nincs meghatározott teljesítmény.

2.1.1.4. Biztonságos használat és akadálymentesség

Alapvető jellemző	Teljesítmény	Értékelési módszer
Működtető erő, osztály	2. o.	MSZ EN 12046-2:2001 MSZ EN 12217:2015
Mechanikai ellenállóság - Az ajtószárny síkjában ható függőleges terheléssel szembeni ellenállás, osztály	1. o.* 3. o.**	MSZ EN 947: 2000 MSZ EN 1192:2001
Mechanikai ellenállóság - Az ajtószárny síkjára merőlegesen ható statikus terheléssel szembeni ellenállás, osztály	1. o.* 3. o.**	MSZ EN 948:1999 MSZ EN 1192:2001
Mechanikai ellenállóság - Lágy nehéz test ütésével szembeni ellenállás, osztály	1. o.* 3. o.**	MSZ EN 949:2000 MSZ EN 1192:2001
Mechanikai ellenállóság Kemény test ütésével szembeni ellenállás, osztály	1. o.* 3. o.**	MSZ EN 950:1999 MSZ EN 1192:2001

* Papírisejtrácsos kivitel;

** Lyukfuratolt faforgácslapos kivitel.

2.1.1.5. Zajvédelem

Alapvető jellemző	Teljesítmény	Értékelési módszer
Léghanggátlás, R_w	NPD*	MSZ EN ISO 10140-2:2011 MSZ EN ISO 717-1:2013

* NPD – No Performance Determined – nincs meghatározott teljesítmény.

2.1.1.6. Energiatakarékosság és hővédelem

Alapvető jellemző	Teljesítmény	Értékelési módszer
Hőátbocsátási tényező, U_D -érték	NPD*	MSZ EN ISO 10077-1:2007 MSZ EN ISO 10077-2:2012

* NPD – No Performance Determined – nincs meghatározott teljesítmény.

2.1.1.7. A természeti erőforrások fenntartható használata

Alapvető jellemző	Teljesítmény	Értékelési módszer
Ismételt nyitással és zárással szembeni ellenállás, ciklus	20 000 ciklus	MSZ EN 1191:2001 MSZ EN 12400:2003

2.1.2. INVADO típusú modul ajtók

2.1.2.1. Mechanikai szilárdság és állékonyság: -

2.1.2.2. Tűzbiztonság

Alapvető jellemző	Teljesítmény	Értékelési módszer
Tűzvédelmi osztály	NPD*	MSZ EN 13501-1: 2007+A1:2010,

* NPD – No Performance Determined – nincs meghatározott teljesítmény.

2.1.2.3. Higiénia, egészség- és környezetvédelem

Alapvető jellemző	Teljesítmény	Értékelési módszer
Veszélyes anyagkibocsátás	NPD*	Gyártói nyilatkozat

* NPD – No Performance Determined – nincs meghatározott teljesítmény.

2.1.2.4. Biztonságos használat és akadálymentesség

Alapvető jellemző	Teljesítmény	Értékelési módszer
Működtető erő, osztály	2. o.	MSZ EN 12046-2:2001 MSZ EN 12217:2015
Mechanikai ellenállóság - Az ajtószárny síkjában ható függőleges terheléssel szembeni ellenállás, osztály	1. o.	MSZ EN 947: 2000 MSZ EN 1192:2001
Mechanikai ellenállóság - Az ajtószárny síkjára merőlegesen ható statikus terheléssel szembeni ellenállás, osztály	1. o.	MSZ EN 948:1999 MSZ EN 1192:2001
Mechanikai ellenállóság - Lágy nehéz test ütésével szembeni ellenállás, osztály	1. o.	MSZ EN 949:2000 MSZ EN 1192:2001
Mechanikai ellenállóság Kemény test ütésével szembeni ellenállás, osztály	1. o.	MSZ EN 950:1999 MSZ EN 1192:2001

2.1.2.5. Zajvédelem

Alapvető jellemző	Teljesítmény	Értékelési módszer
Léghanggátlás, R_w , dB	NPD*	MSZ EN ISO 10140-2:2011 MSZ EN ISO 717-1:2013

* NPD – No Performance Determined – nincs meghatározott teljesítmény.

2.1.2.6. Energiatakarékosság és hővédelem

Alapvető jellemző	Teljesítmény	Értékelési módszer
Hőátbocsátási tényező, U_D -érték	NPD*	MSZ EN ISO 10077-1:2007 MSZ EN ISO 10077-2:2012

* NPD – No Performance Determined – nincs meghatározott teljesítmény.

2.1.2.7. A természeti erőforrások fenntartható használata

Alapvető jellemző	Teljesítmény	Értékelési módszer
Ismételt nyitással és zárással szembeni ellenállás, ciklus	15 000 ciklus	MSZ EN 1191:2001 MSZ EN 12400:2003

2.1.3. INVADO típusú harmonika ajtók, lengőajtók és tolóajtók

2.1.3.1. Mechanikai szilárdság és állékonyság: -

2.1.3.2. Tűzbiztonság

Alapvető jellemző	Teljesítmény	Értékelési módszer
Tűzvédelmi osztály	NPD*	MSZ EN 13501-1: 2007+A1:2010,

* NPD – No Performance Determined – nincs meghatározott teljesítmény.

2.1.3.3. Higiénia, egészség- és környezetvédelem

Alapvető jellemző	Teljesítmény	Értékelési módszer
Veszélyes anyagkibocsátás	NPD*	Gyártói nyilatkozat

* NPD – No Performance Determined – nincs meghatározott teljesítmény.

2.1.3.4. Biztonságos használat és akadálymentesség

Alapvető jellemző	Teljesítmény	Értékelési módszer
Működtető erő, osztály	2. o.	MSZ EN 12046-2:2001 MSZ EN 12217:2015
Mechanikai ellenállóság - Az ajtószárny síkjában ható függőleges terheléssel szembeni ellenállás, osztály	1. o. (harmonika, lengő)	MSZ EN 947: 2000 MSZ EN 1192:2001

Alapvető jellemző	Teljesítmény	Értékelési módszer
Mechanikai ellenállóság - Az ajtószárny síkjára merőlegesen ható statikus, koncentrált terheléssel szembeni ellenállás, osztály	1. o. (lengő)	MSZ EN 948:1999 MSZ EN 1192:2001
Mechanikai ellenállóság - Lágy nehéz test ütésével szembeni ellenállás, osztály	1. o.	MSZ EN 949:2000 MSZ EN 1192:2001
Mechanikai ellenállóság Kemény test ütésével szembeni ellenállás, osztály	1. o.	MSZ EN 950:1999 MSZ EN 1192:2001

2.1.3.5. Zajvédelem

Alapvető jellemző	Teljesítmény	Értékelési módszer
Léghanggátlás, R_w ,	NPD*	MSZ EN ISO 10140-2:2011 MSZ EN ISO 717-1:2013

* NPD – No Performance Determined – nincs meghatározott teljesítmény.

2.1.3.6. Energiatakarékosság és hővédelem

Alapvető jellemző	Teljesítmény	Értékelési módszer
Hőátbocsátási tényező, U_D -érték	NPD*	MSZ EN ISO 10077-1:2007 MSZ EN ISO 10077-2:2012

* NPD – No Performance Determined – nincs meghatározott teljesítmény.

2.1.3.7. A természeti erőforrások fenntartható használata

Alapvető jellemző	Teljesítmény	Értékelési módszer
Ismételt nyitással és zárással szembeni ellenállás, ciklus	10 000 ciklus	MSZ EN 1191:2001 MSZ EN 12400:2003

2.1.4. INVADO típusú blokkok és állítható tokok

2.1.4.1. Mechanikai szilárdság és állékonyság: -

2.1.4.2. Tűzbiztonság

Alapvető jellemző	Teljesítmény	Értékelési módszer
Tűzvédelmi osztály	NPD*	MSZ EN 13501-1: 2007+A1:2010,

* NPD – No Performance Determined – nincs meghatározott teljesítmény.

2.1.4.3. Higiénia, egészség- és környezetvédelem

Alapvető jellemző	Teljesítmény	Értékelési módszer
Veszélyes anyagkibocsátás	NPD*	Gyártói nyilatkozat

* NPD – No Performance Determined – nincs meghatározott teljesítmény.

2.1.4.4. Biztonságos használat és akadálymentesség

Alapvető jellemző	Teljesítmény	Értékelési módszer
Mechanikai ellenállóság - Az ajtószárny síkjában ható függőleges, koncentrált terheléssel szembeni ellenállás, osztály	2.o.	MSZ EN 947:2000 MSZ EN 1192:2001
Mechanikai ellenállóság - Lágy nehéz test ütésével szembeni ellenállás, osztály	2. o.	MSZ EN 949:2000 MSZ EN 1192:2001

2.1.4.5. Zajvédelem : -

2.1.4.6. Energiatakarékosság és hővédelem: -

2.1.4.7. A természeti erőforrások fenntartható használata: -

3. A TELJESÍTMÉNY ÁLLANDÓSÁGÁNAK ÉRTÉKELÉSÉVEL ÉS ELLENŐRZÉSÉVEL KAPCSOLATOS KÖVETELMÉNYEK
3.1. A teljesítmény állandóságának értékelésére és ellenőrzésére szolgáló rendszer(ek)

A 99/93/EK bizottsági határozat alapján,
a 305/2011/EU európai parlamenti és tanácsi rendelet V. melléklete szerinti:

(4) rendszer.

3.2. A gyártó feladatai
3.2.1 Üzemi gyártásellenőrzés (ÜGYE)

A gyártó köteles olyan ÜGYE rendszert kialakítani, dokumentálni és működtetni, mely biztosítja, hogy a beépítésre kerülő termékek teljesítménye igazolható módon folyamatosan megfelelnek jelen NMÉ-ben megadott értékeknek.

Az a gyártó, melynek a minőségirányítási rendszere megfelel az EN ISO 9001-nek, és azt kiegészíti a jelen NMÉ-ben előírt, az üzemi gyártásellenőrzésre vonatkozó követelményekkel, úgy tekinthető, hogy az üzemi gyártásellenőrzési rendszere megfelel a követelményeknek.

A termékre vonatkozóan a gyártó feladata olyan üzemi gyártásellenőrzési rendszer kialakítása, működtetése, illetve ellenőrzése, mely a termékek teljesítményének állandóságát biztosítja.

Az üzemi gyártásellenőrzési rendszernek tartalmaznia kell:

- az eljárás keretében szükséges feladatokat és ezek felelősét,
- a személyzet képzettségére és oktatására, a gyártó- és vizsgálóberendezésekre, az alapanyagokra, a beszállított termékekre, a gyártási folyamatra, a felmerülő nem megfelelőségek és reklamációk kezelésére és az üzemi gyártásellenőrzési rendszer – gyártó általi - felülvizsgálatára vonatkozó szabályozást,
- az üzemi gyártásellenőrzés keretében végzett vizsgálatok eredményeinek értékelését a teljesítményértékelés eredményeinek összevetésével.
- az üzemi gyártásellenőrzés keretében – a gyártásellenőrzés vizsgálati terve szerint – végzendő vizsgálatokat, melyek gyakoriságára és vizsgálati módjára vonatkozó követelményeket az alábbi táblázat tartalmazza.

A vizsgált termékjellemzők	Vizsgálati módszer	Minimális vizsgálati gyakoriság
Méreték- hosszúság és szélesség	hosszmérés	szállítási tételenként

3.2.2 A termék teljesítményének értékelése

Jelen NMÉ a termék teljesítmény értékelésének tekintendő a 305/2011/EU európai parlamenti és tanácsi rendelet V. melléklete 1.6 pontja figyelembevételével, ezért a gyártónak ezt a feladatot már nem kell elvégeznie.

3.2.3. Teljesítménynyilatkozat kiállítása

A gyártó által kiállítandó nyilatkozatnak - pontokba szedve - a következőket kell tartalmaznia:

- a nyilatkozat azonosítóját,
- a terméktípus egyedi azonosító kódját,
- az építési terméknek a gyártó által meghatározott rendeltetését vagy rendeltetéseit,
- a gyártó nevét, bejegyzett kereskedelmi nevét, illetve bejegyzett védjegyét, valamint értesítési címét,
- adott esetben a meghatalmazott képviselőnek a nevét és értesítési címét,
- az építési termék teljesítménye állandóságának értékelésére és ellenőrzésére szolgáló rendszert vagy rendszereket,
- az NMÉ-t kiadó szervezet megnevezését és az általa kiadott NMÉ azonosítóját,
- a 2. fejezetben szereplő teljesítményértékeket,
- az alábbi mondatokat:
 - Az A-4/2017 számú NMÉ 1.2. pontjában meghatározott termék teljesítménye megfelel a nyilatkozat szerinti teljesítménynek.
 - E teljesítménynyilatkozat kiadásáért kizárólag a teljesítménynyilatkozatban meghatározott gyártó (vagy meghatalmazott képviselő) a felelős.
- a gyártó (vagy meghatalmazott képviselő) nevében és részéről aláíró személyt (név/beosztás),
- helyet/dátumot/aláírást.

4. MELLÉKLETEK

1. sz. melléklet: INVADO típusú fóliás ajtók
2. sz. melléklet: INVADO típusú üveg ajtók
3. sz. melléklet: INVADO típusú modul ajtók
4. sz. melléklet: INVADO típusú harmonika ajtók
5. sz. melléklet: INVADO típusú tolóajtók
6. sz. melléklet: INVADO típusú lengőajtók
7. sz. melléklet: INVADO típusú blokktokok
8. sz. melléklet: INVADO típusú állítható tokok

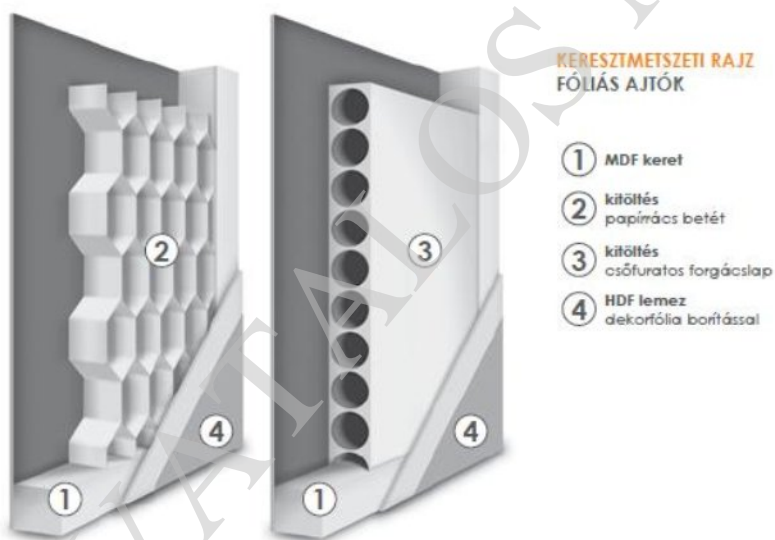
Az NMÉ-t készítette:

Maga Ágota
vizsgáló mérnök

Szakmailag ellenőrizte:

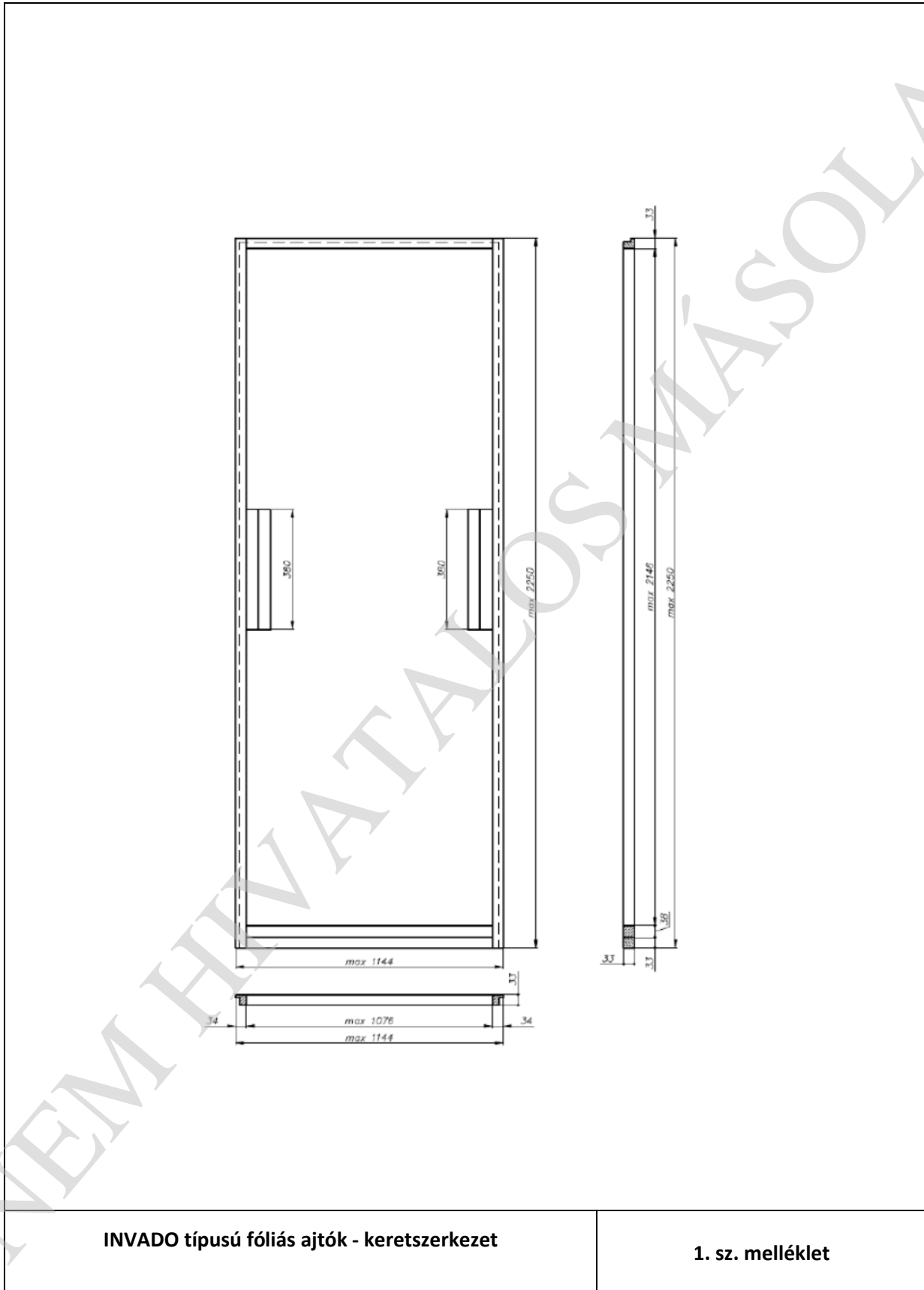
Sólyomi Péter
termékmenedzser

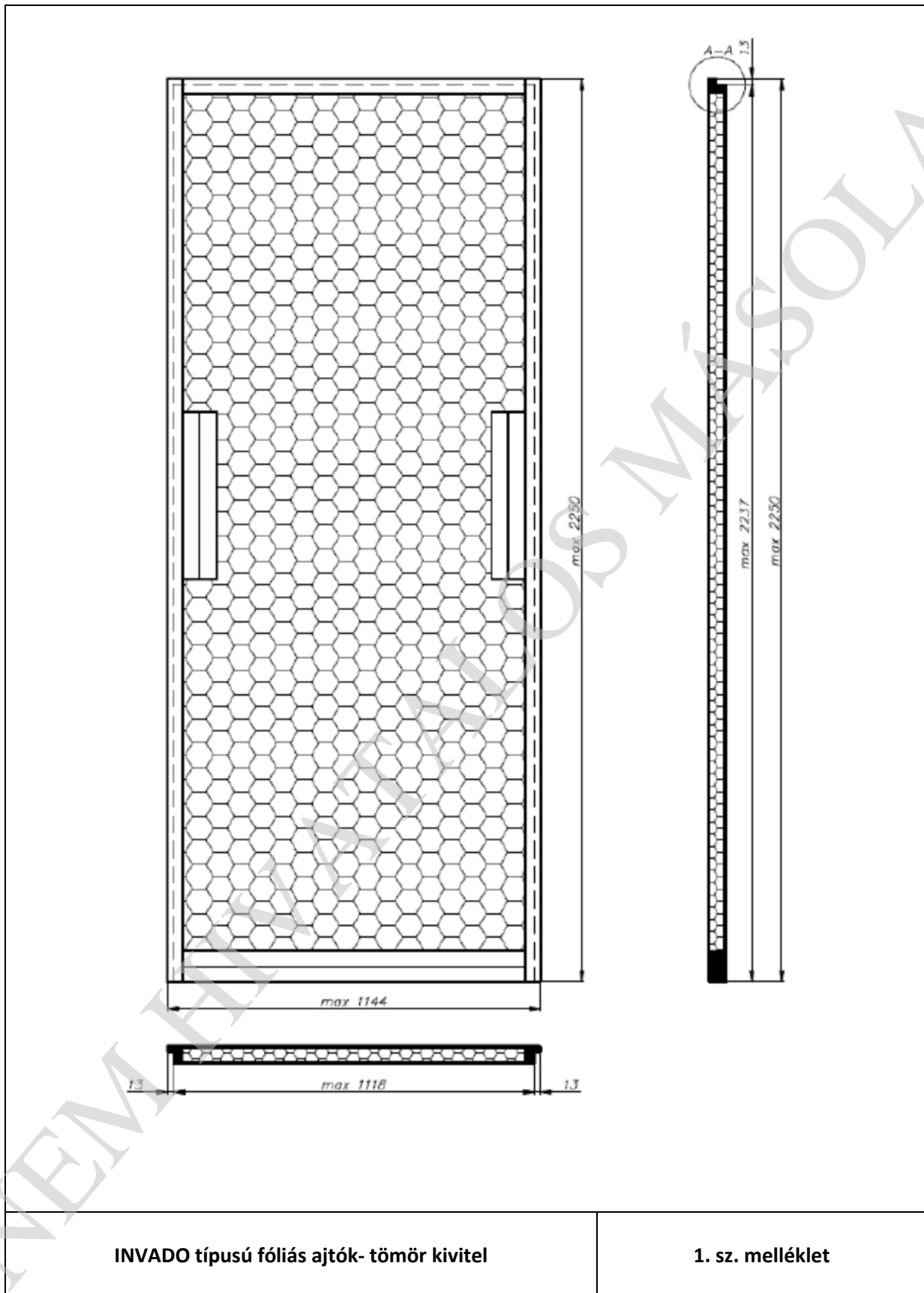
- MDF alapanyagú keret;
- kitöltés: papírsejtrácsbetét vagy lyukfuratolt faforgácslap;
- felület: dekorfóliázott vagy laminált vagy ECO-furnér borítású HDL lap;
- betét: HDF lap vagy faforgácslap (min. 3 mm) vagy üvegbetét (min. 4 mm);
- tokszerkezet: blokktok vagy állítható tok;
- egyszárnyú és kétszárnyú kivitel;
- változatok: a különböző osztásmódok (panel/üveg), felületi minták és felületkezelés alapján.
- kialakítás: normál kulcsos, cylinder betétes, WC-zárás
- Max. méret : 40 x 1144 x 2250 (mm) – falcos kivitel
40 x 1118 x 2237 (mm) – falc nélküli kivitel

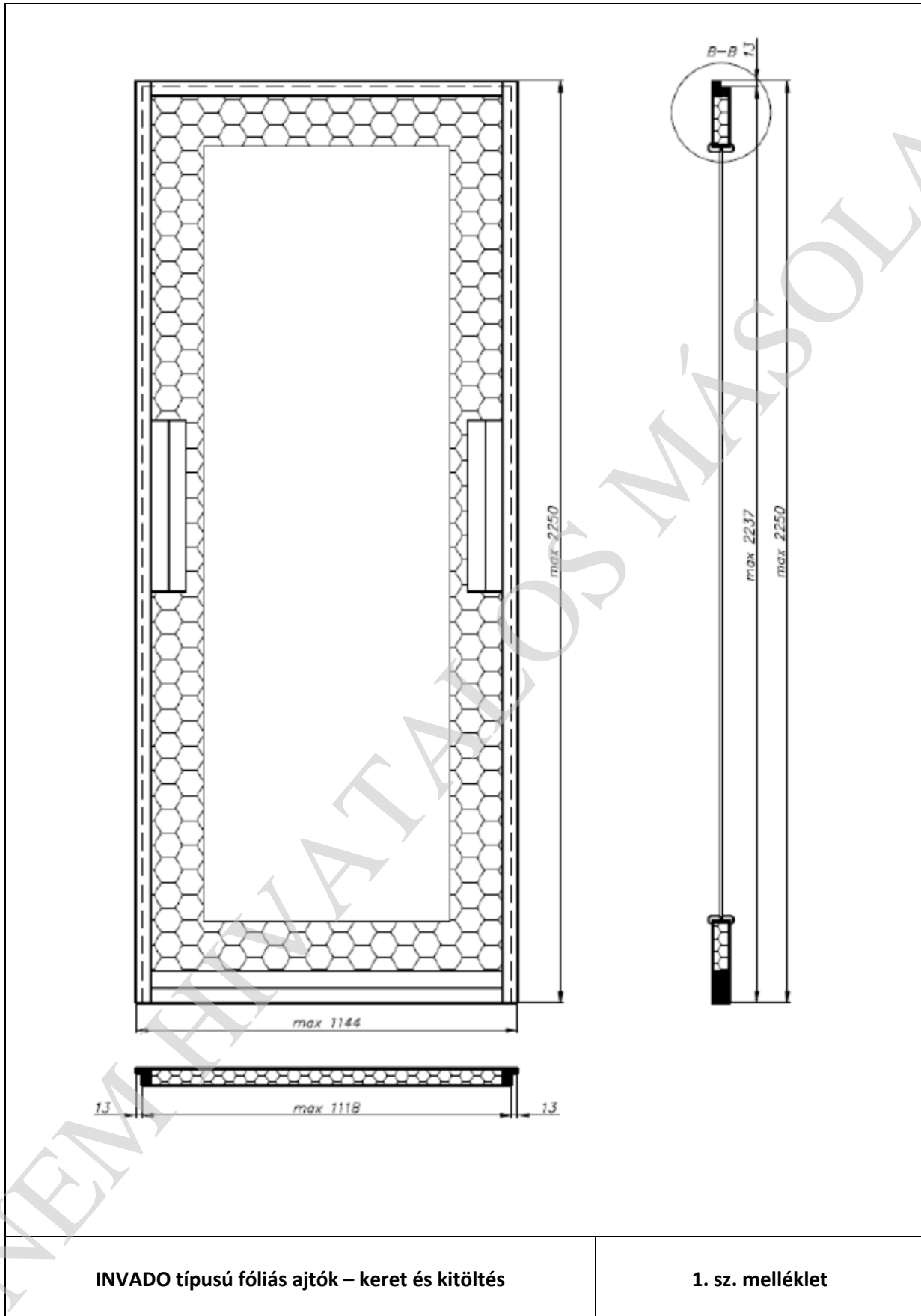


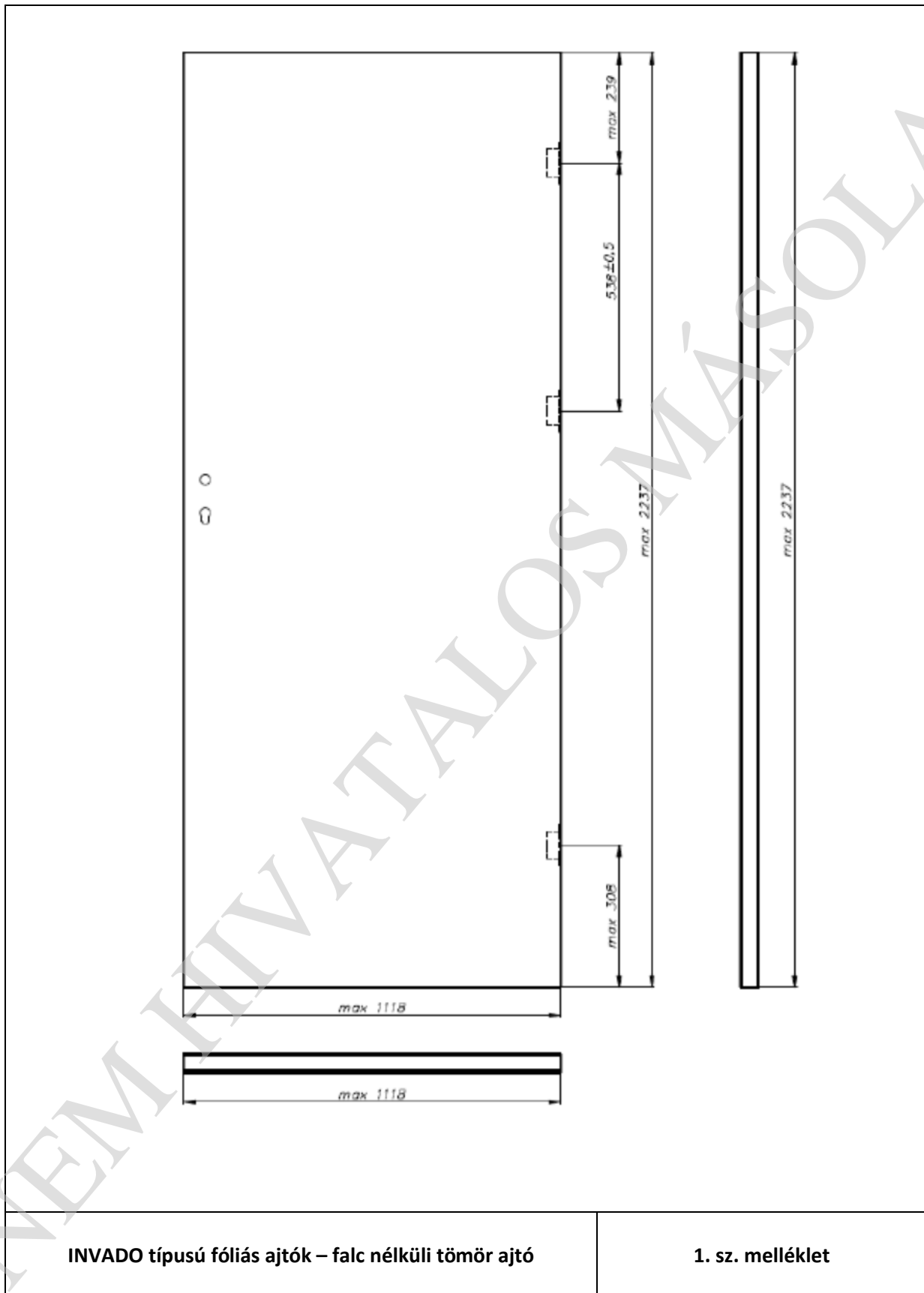
INVADO típusú fóliás ajtók
Általános leírás

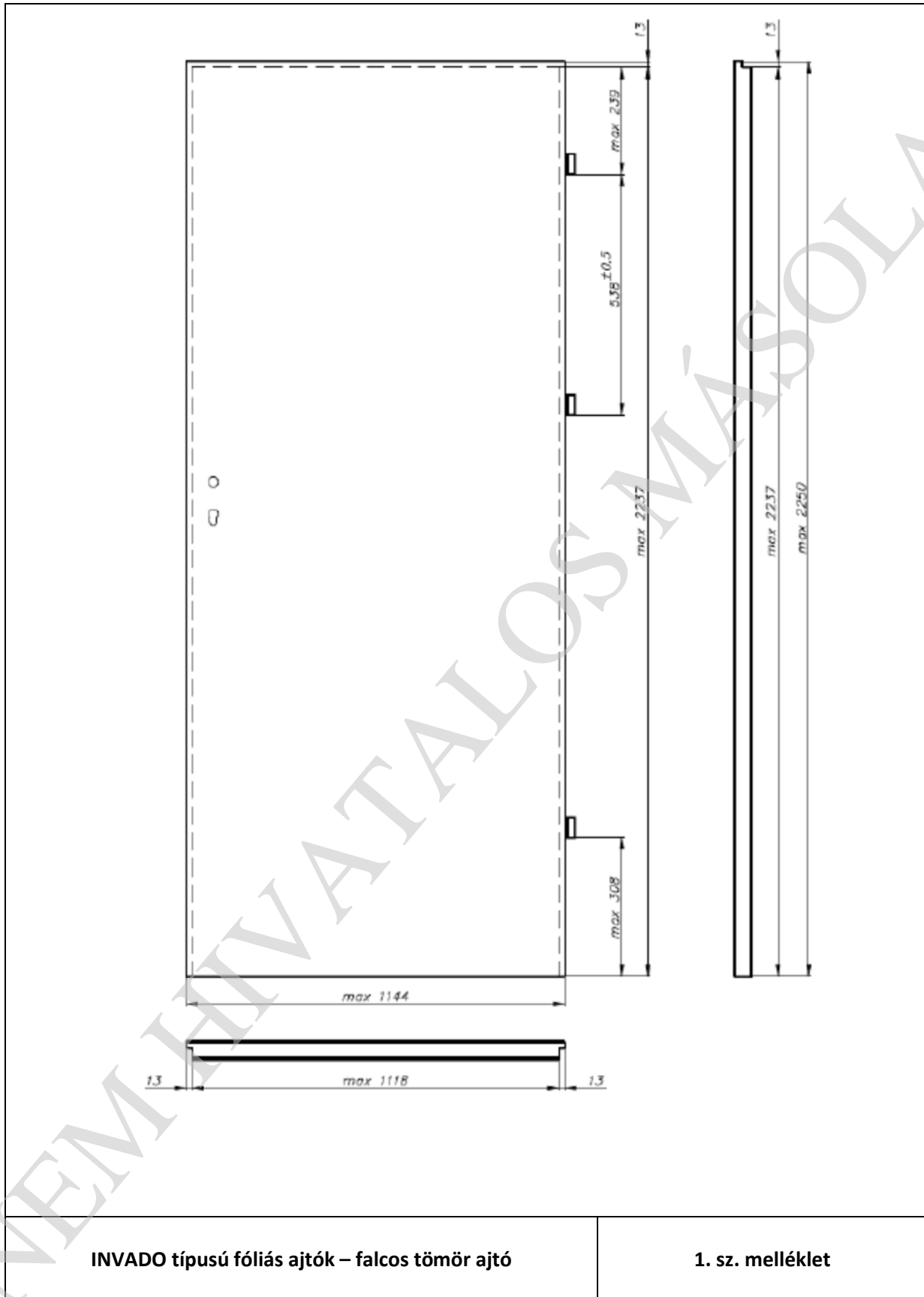
1. sz. melléklet

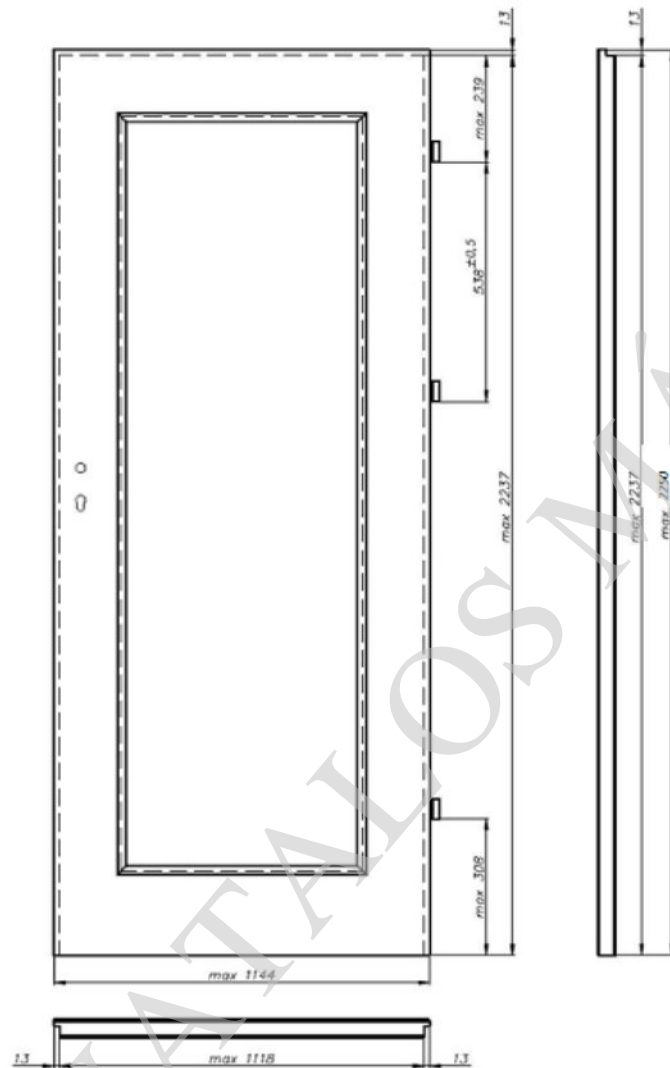








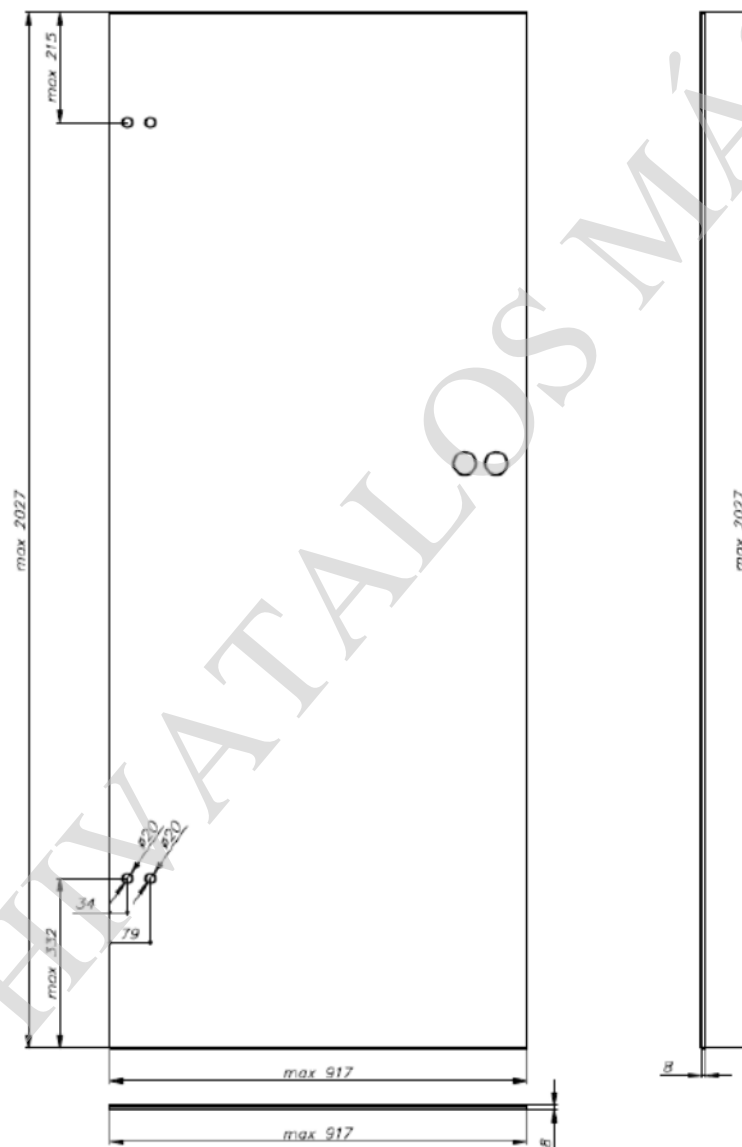




INVADO típusú fóliás ajtók – falcos üvegezett ajtó

1. sz. melléklet

- 8 mm vtg. edzett üveg, keretszerkezet nincs;
- tokszerkezet: blokktok vagy állítható tok;
- kialakítás: normál kulcsos, cylinder betétes, WC-záras
- Max. méret: 8 x 917 x 2027 (mm)



INVADO típusú üveg ajtók
Általános leírás

2. sz. melléklet

- MDF alapanyagú keret;
- kitöltés: MDF lap (22 mm) és/vagy üveg (4 mm);
- felületképzés: dekorfóliázott vagy dombornyomott vagy laminált vagy ECO-furnér borítás;
- tokszerkezet: blokktok vagy állítható tok;
- kialakítás: normál kulcsos, cylinder betétes, WC-záras
- egyszárnyú és kétszárnyú kivitel;
- változatok: a különböző osztásmódok (MDF lap/üveg), felületi minták és felületkezelés alapján.

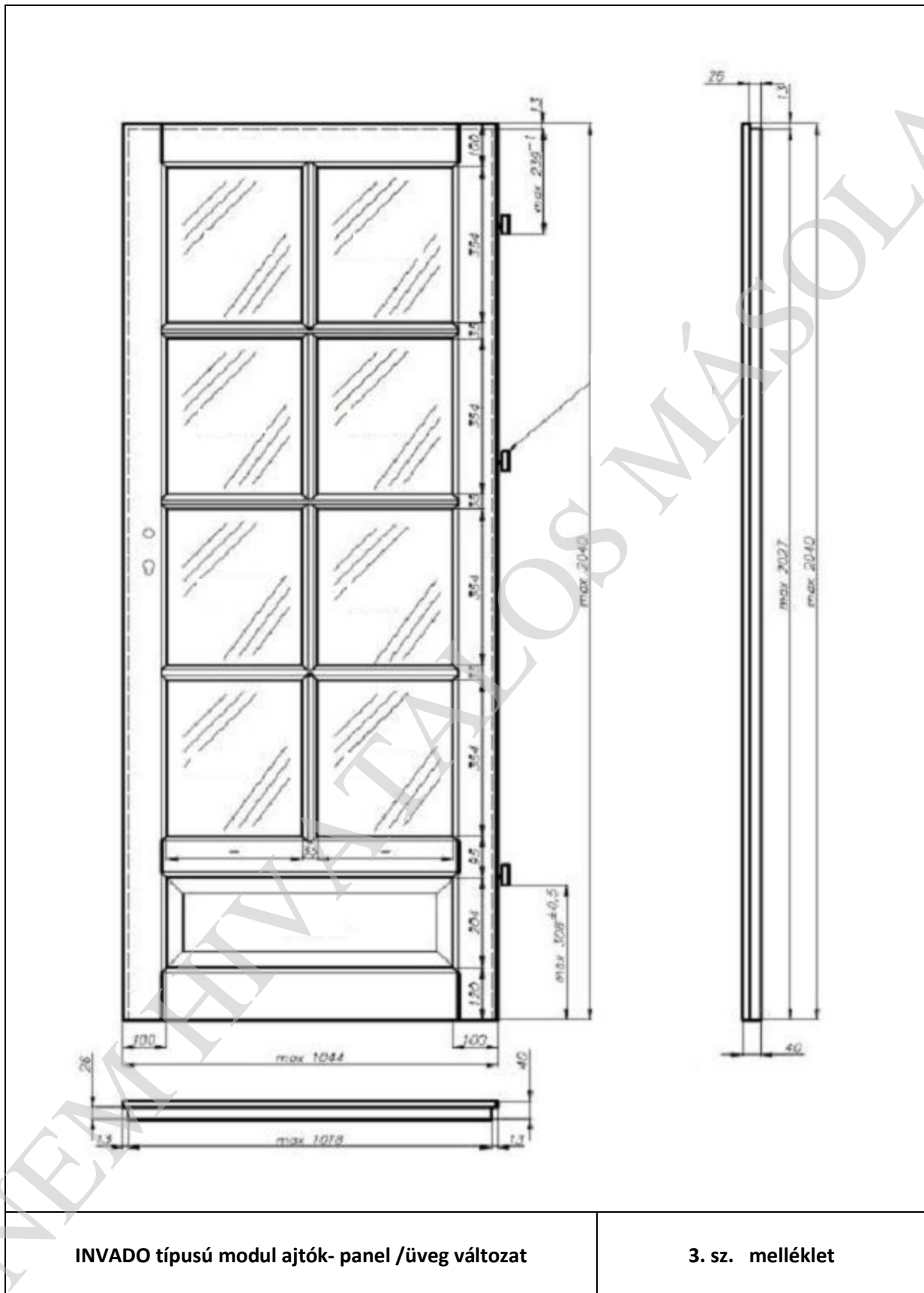
- Max. méretek:

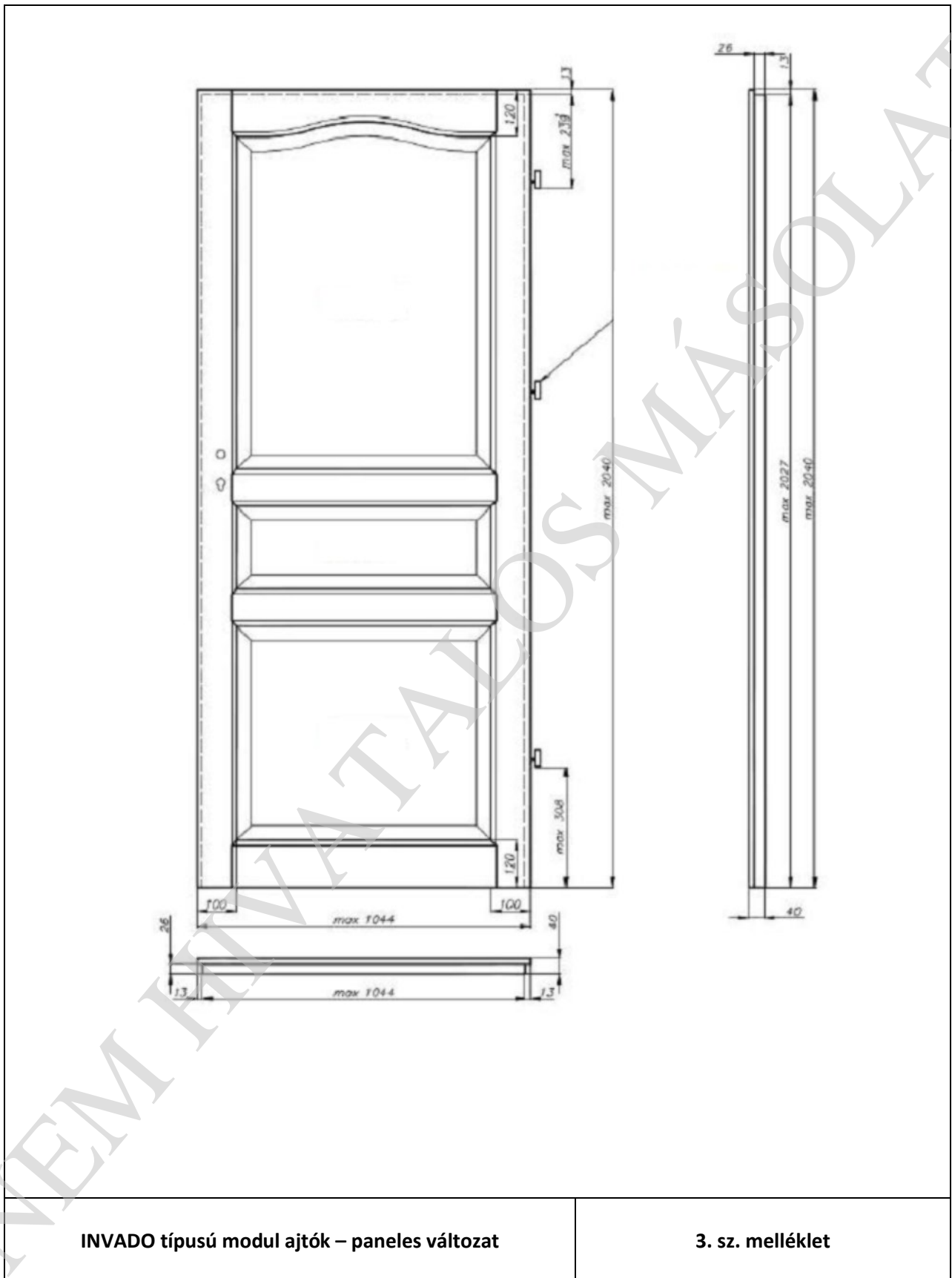
Méretlehe- tőségek	Falcos kivitel						
	Szárnycsopors- ság (mm)	Szélesség (mm)			Magasság (mm)		
		Tiszta belső szél.	Szárnycsopors- külső	Tok külső	Tiszta belső szél.	Szárnycsopors- külső	Tok külső
Egyszárnyú kivitel							
Max. 100	40	Max. 1000	max.1044	állítható/blokk max 1044/1088	2025	2040	állítható/blokk max. 2047/1069
Kétszárnyú kivitel							
Max. 200	40	Max.2020	max. 1031+1030	állítható/blokk max 2064/2108	2025	2040	állítható/blokk max 2047/2069

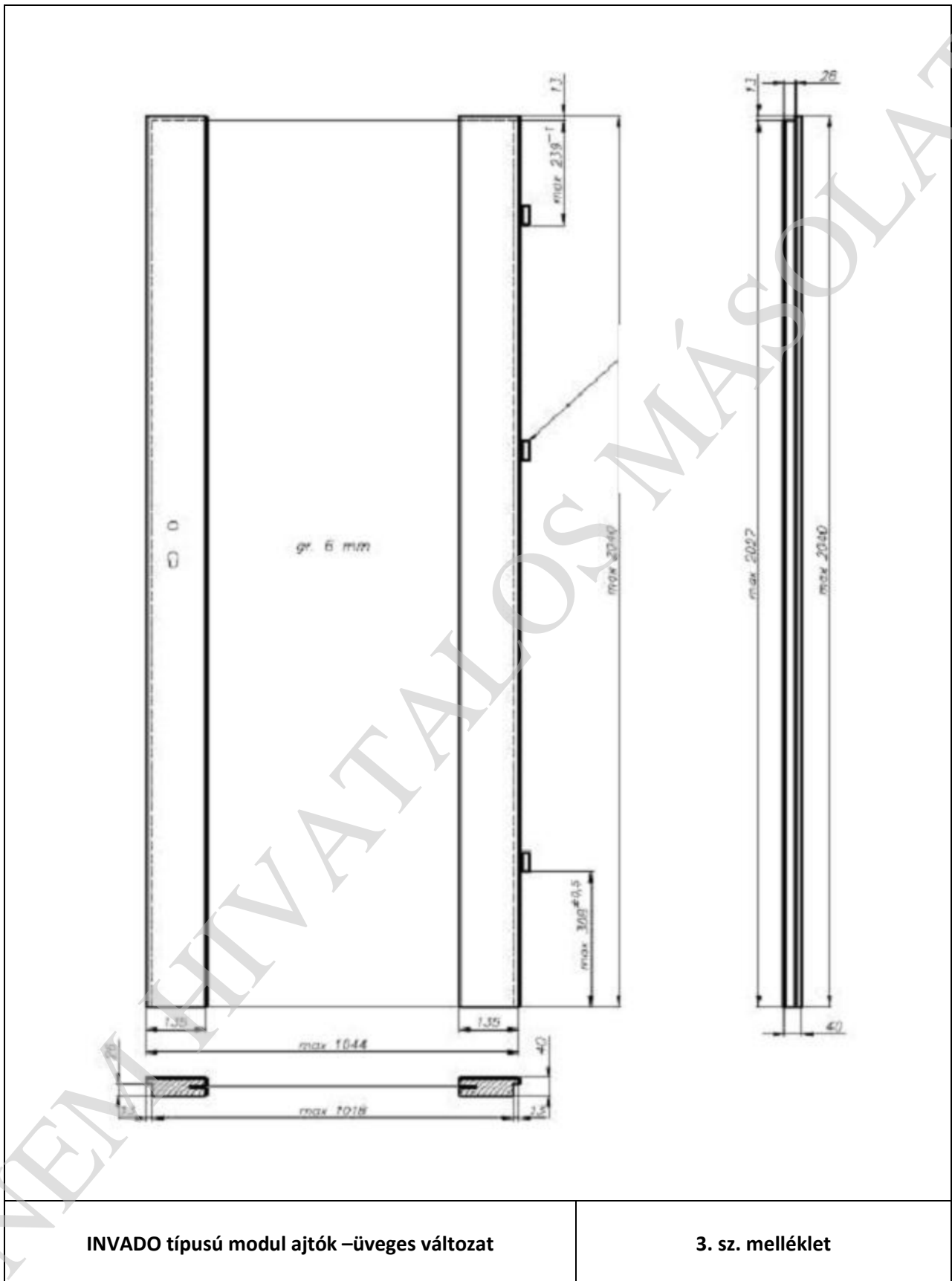
Méretlehe- tőségek	Falc nélküli kivitel						
	Szárnycsopors- ság (mm)	Szélesség (mm)			Magasság (mm)		
		Tiszta belső szél.	Szárnycsopors- külső	Tok külső	Tiszta belső szél.	Szárnycsopors- külső	Tok külső
Egyszárnyú kivitel							
Max. 100	40	Max. 1000	max.1018	állítható/blokk max 1044/1088	2025	2040	állítható/blokk max. 2047/1069
Kétszárnyú kivitel							
Max. 200	40	Max.2020	max. 1018+1018	állítható/blokk max 2064/2108	2025	2040	állítható/blokk max. 2047/2069

INVADO típusú modul ajtók
Általános leírás, méretek

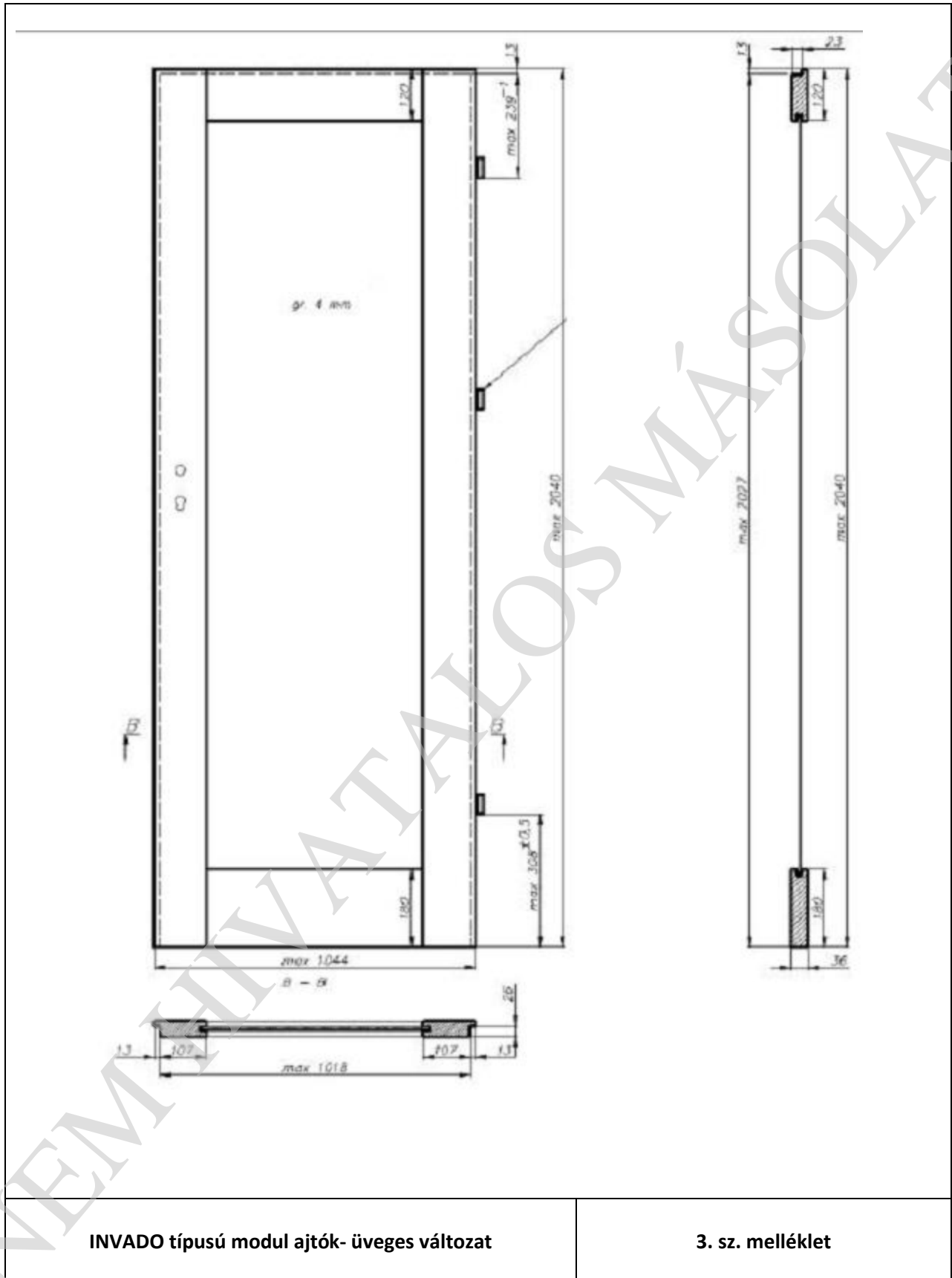
3. sz. melléklet

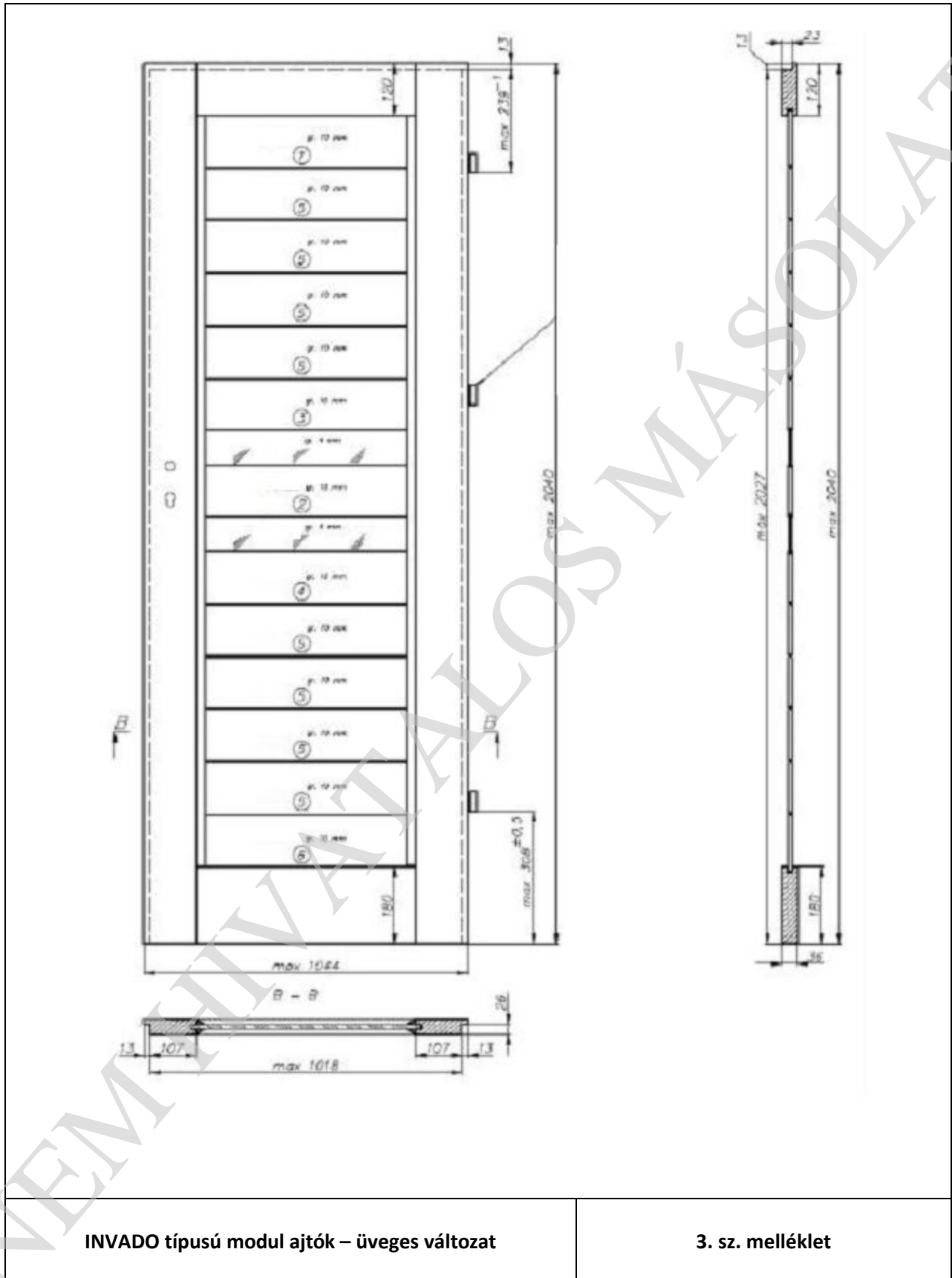


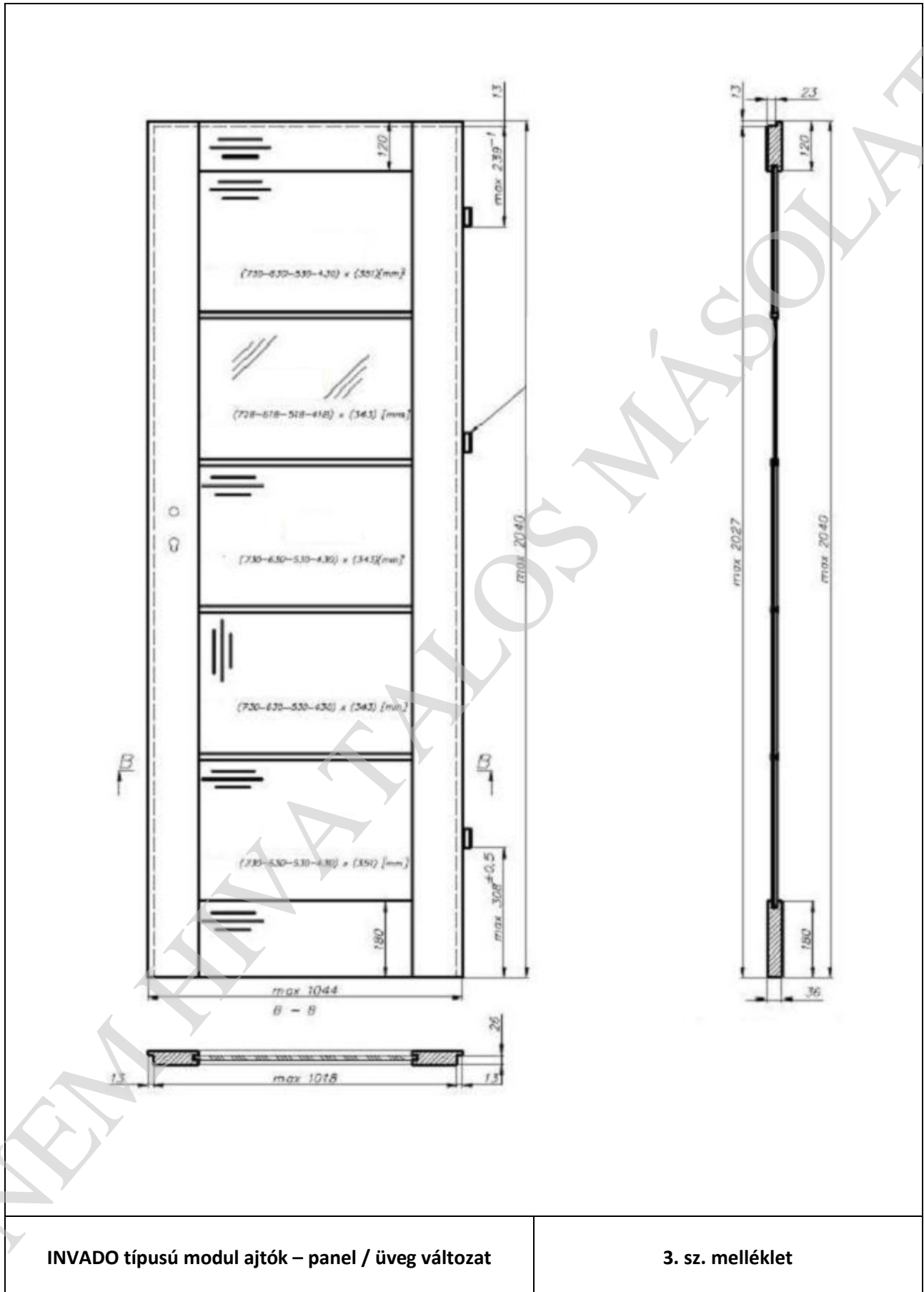






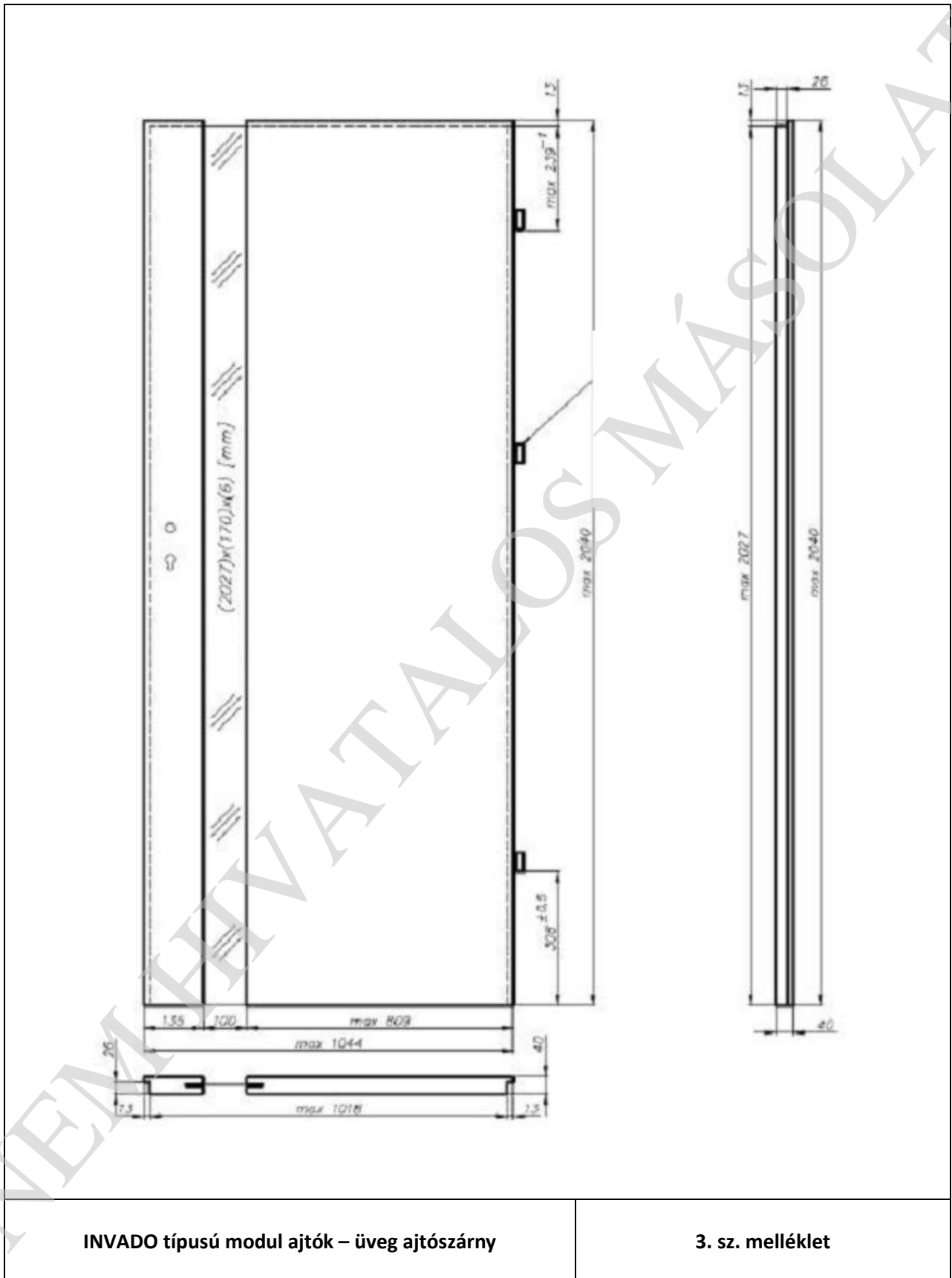


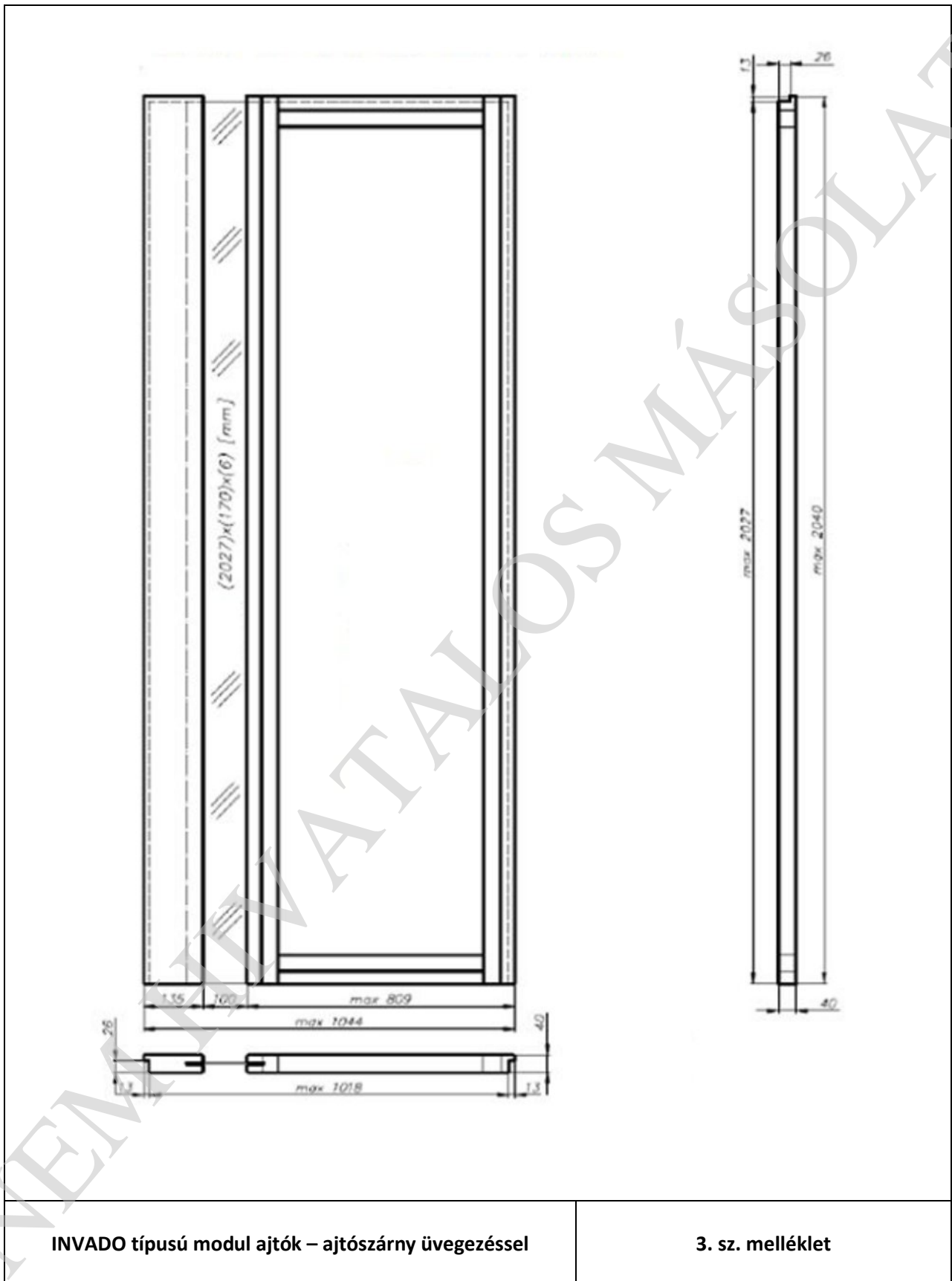


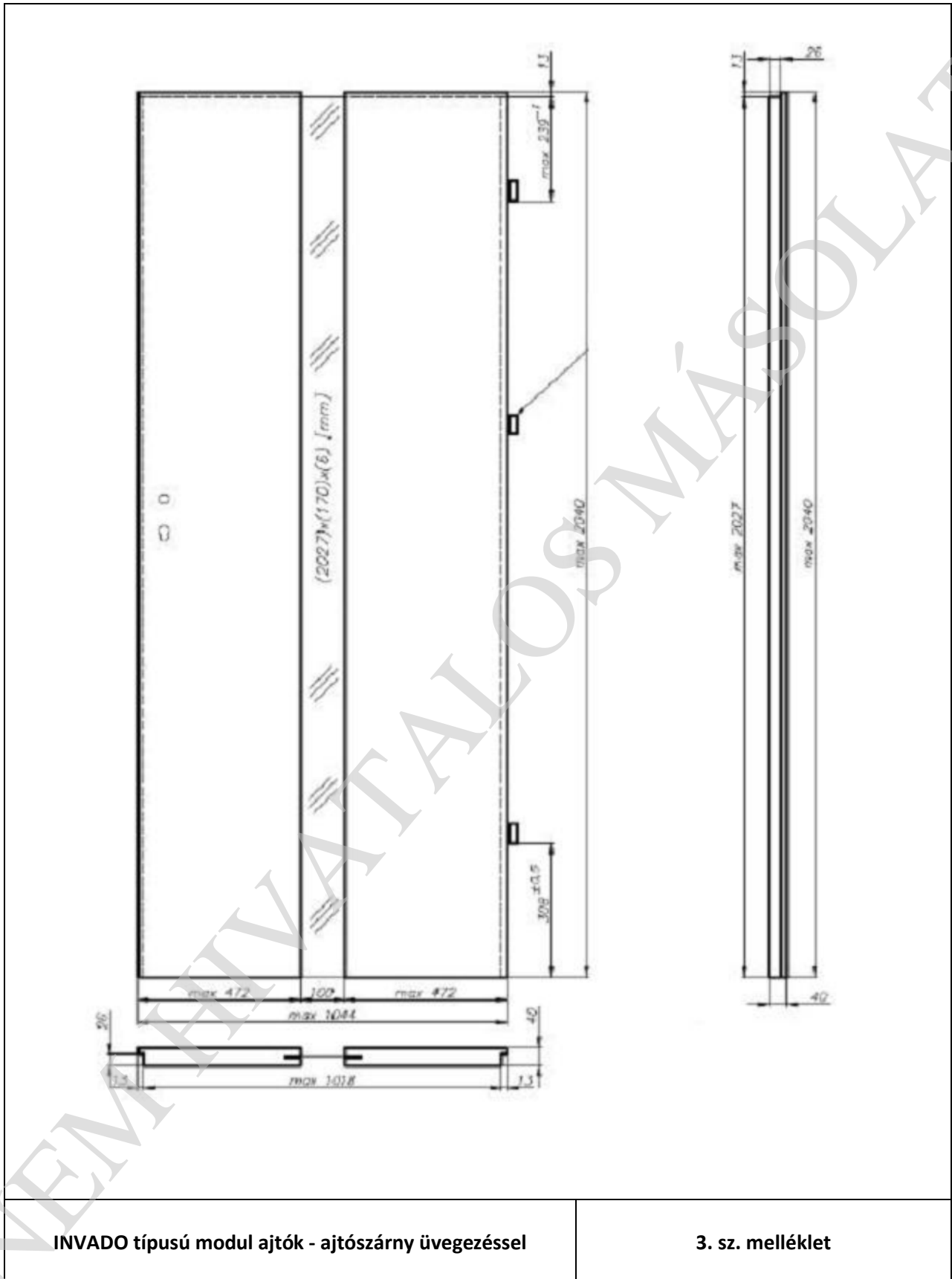


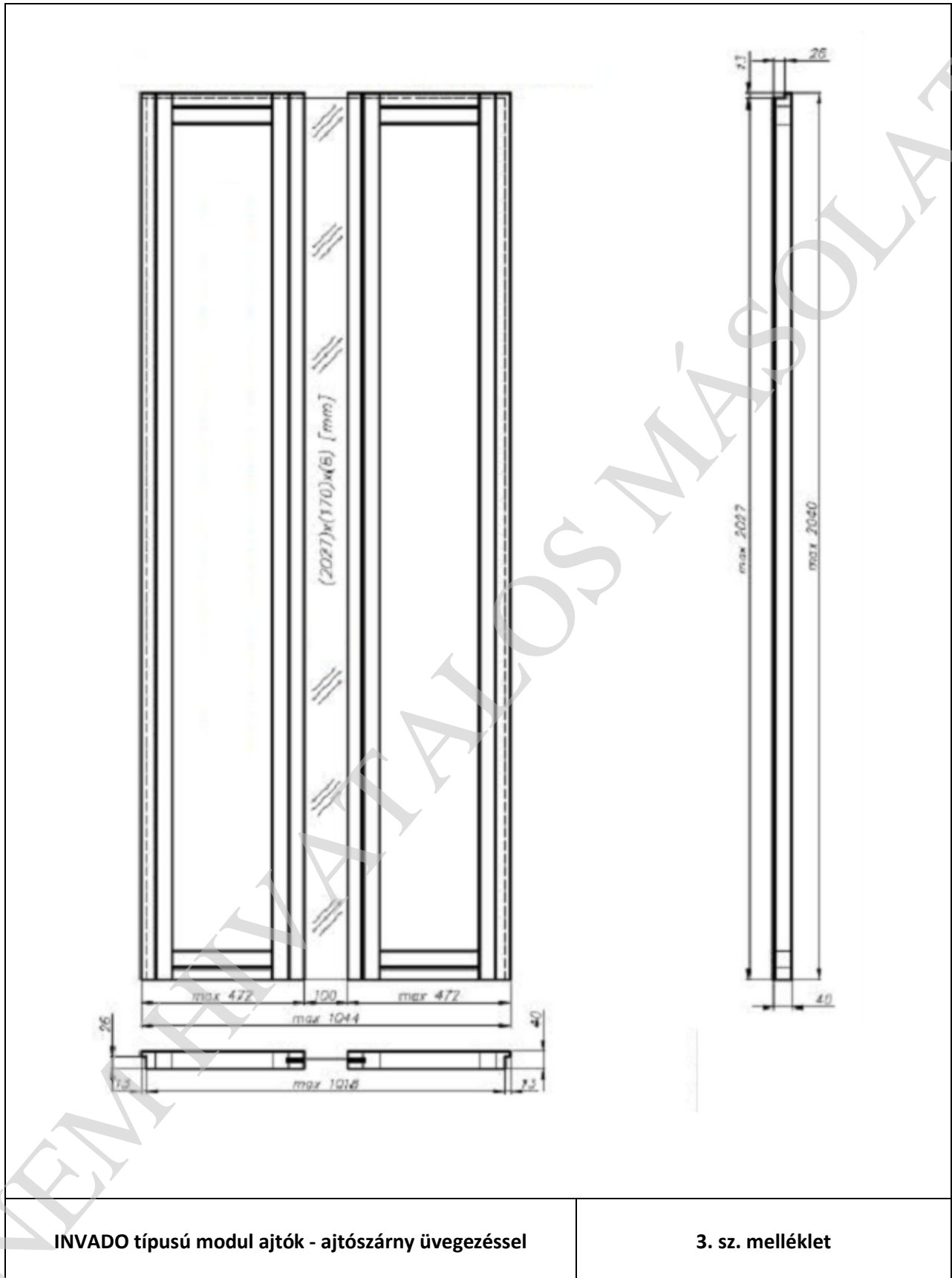
INVADO típusú modul ajtók – panel / üveg változat

3. sz. melléklet

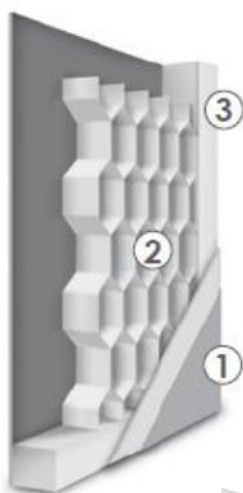








- MDF vagy rétegelt fenyő alapanyagú keret;
- kitöltés: papírsejtrácsbetét;
- felület: dekorfóliázott vagy laminált vagy ECO-furnér borítású HDL lap (3 mm vtg.);
- kialakítás: normál kulcsos, WC-zárás
- tokszerkezet: blokktok vagy állítható tok;
- maximális méret: 1100 x 2150 (mm)

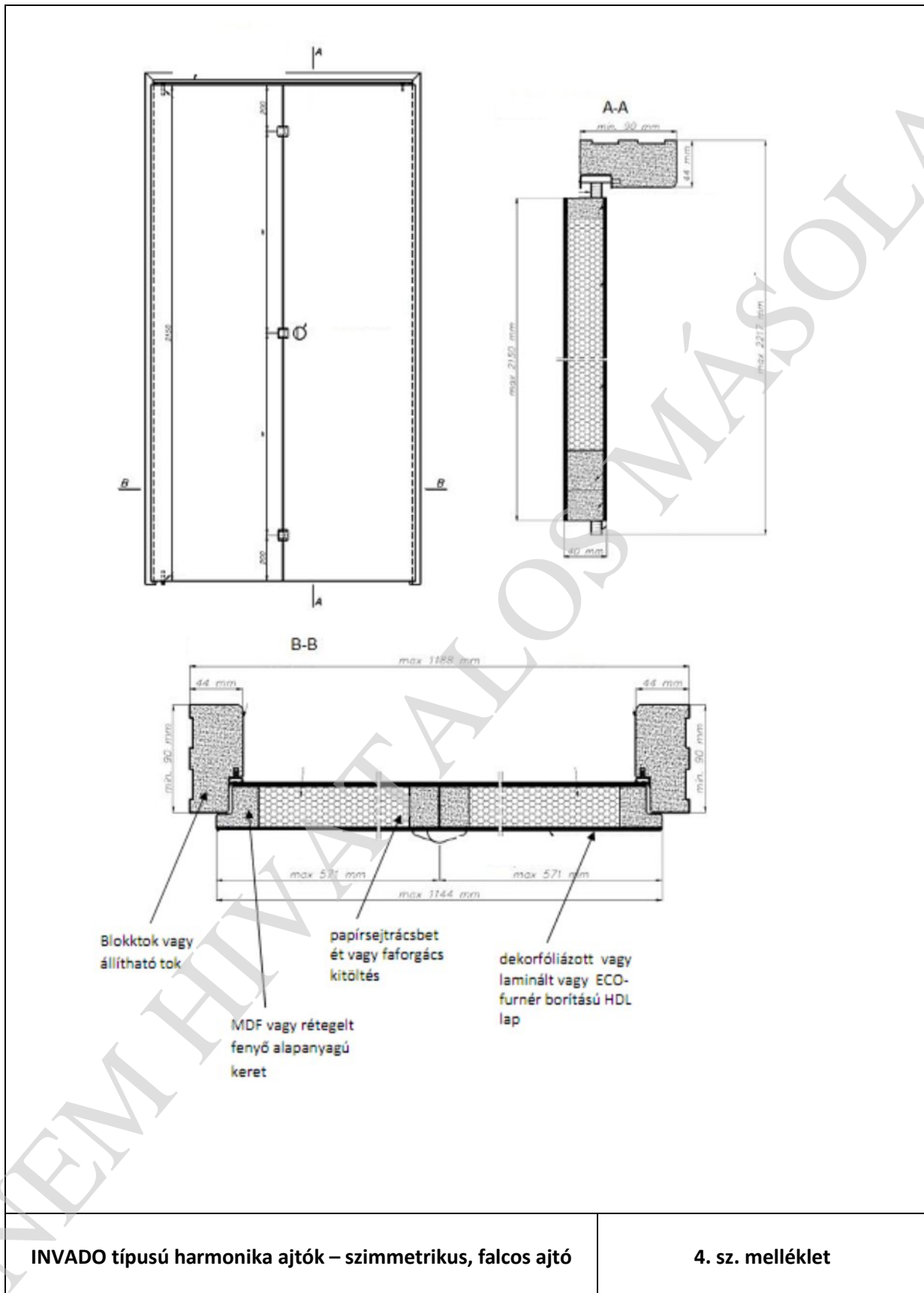


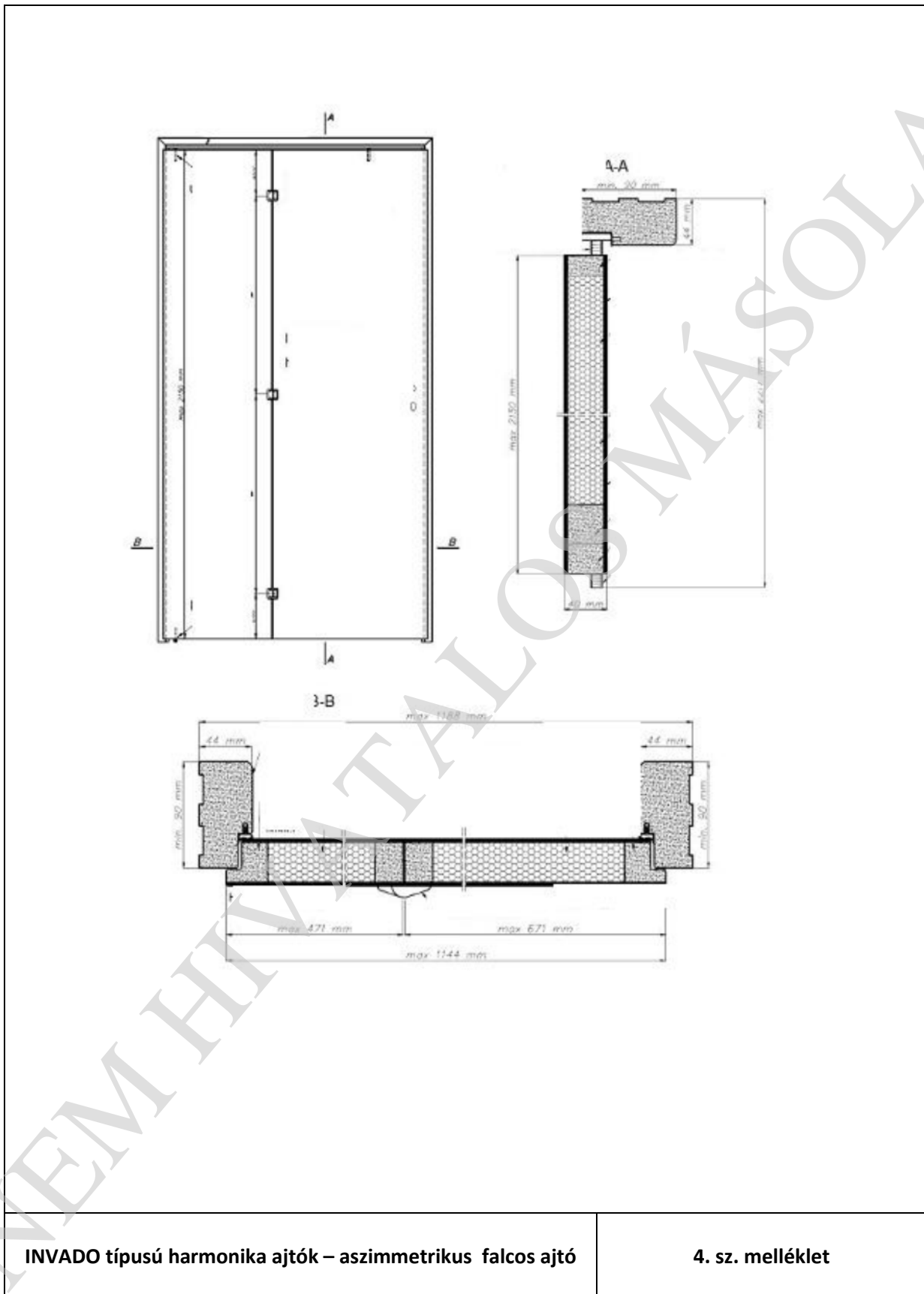
**KERESZTMETSZETI RAJZ
HARMONIKA AJTÓK**

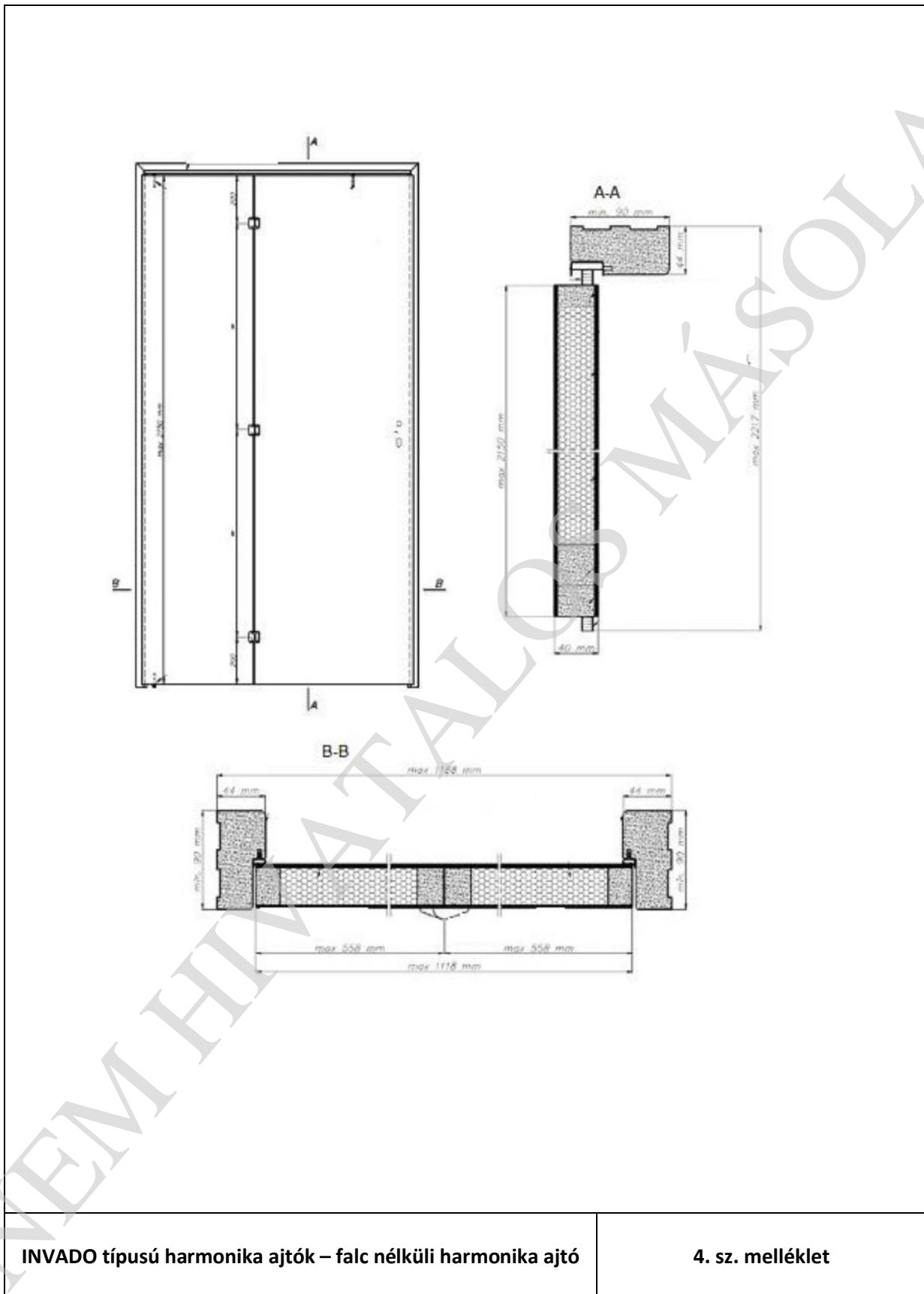
- ① HDF lemez
dekorfólia borítással
- ② kitöltés
papírmács betét
- ③ keret
MDF betét vagy rétegelt fenyő lemez

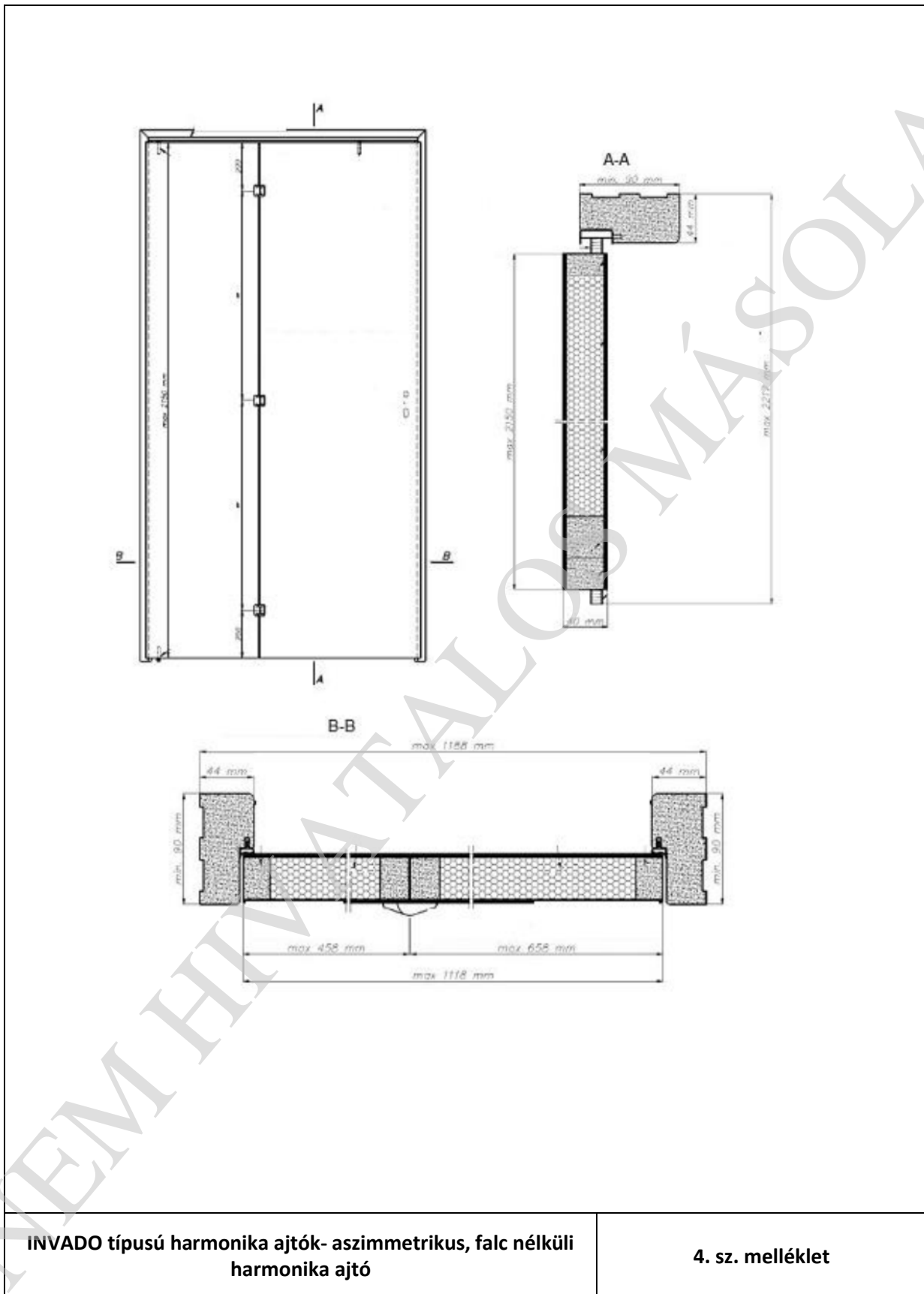
INVADO típusú harmonika ajtók
Általános leírás

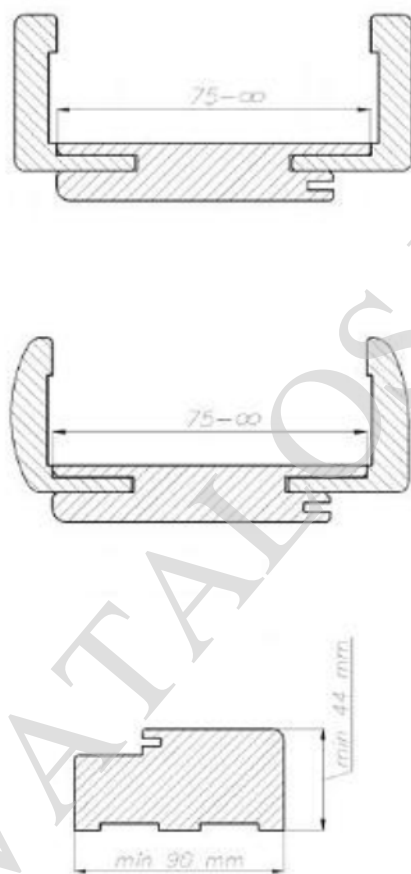
4. sz. melléklet









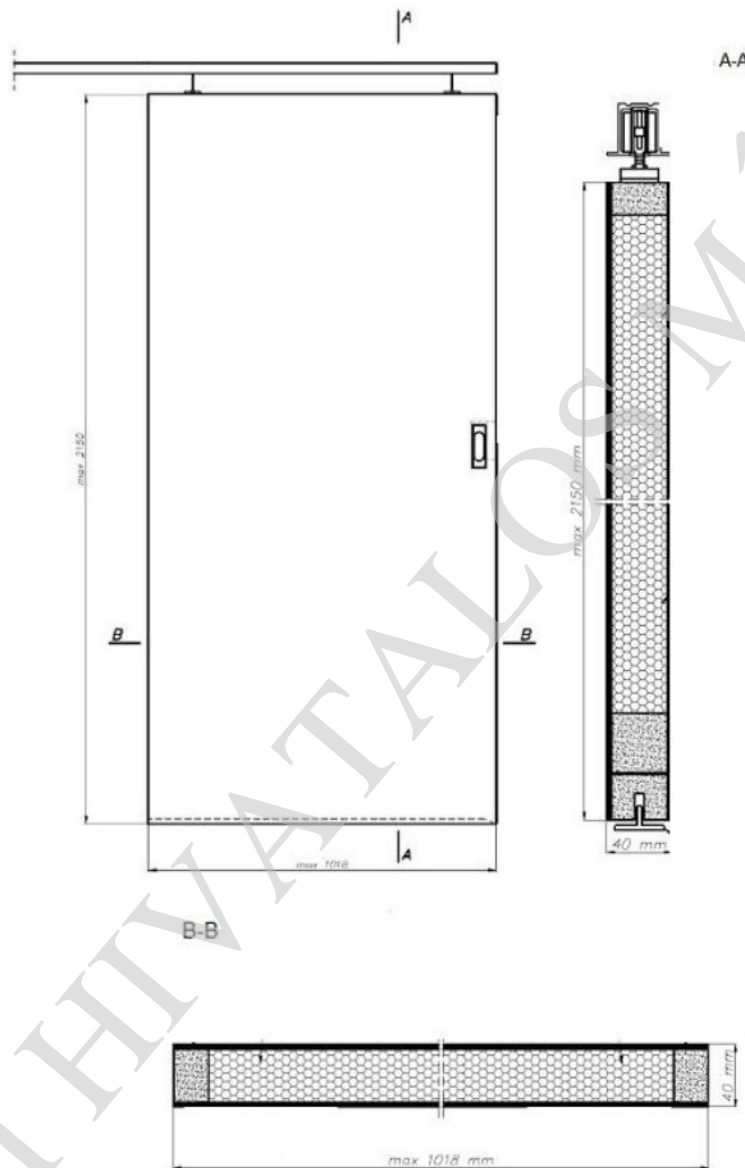


INVADO típusú harmonika ajtók- ajtótokok

4. sz. melléklet

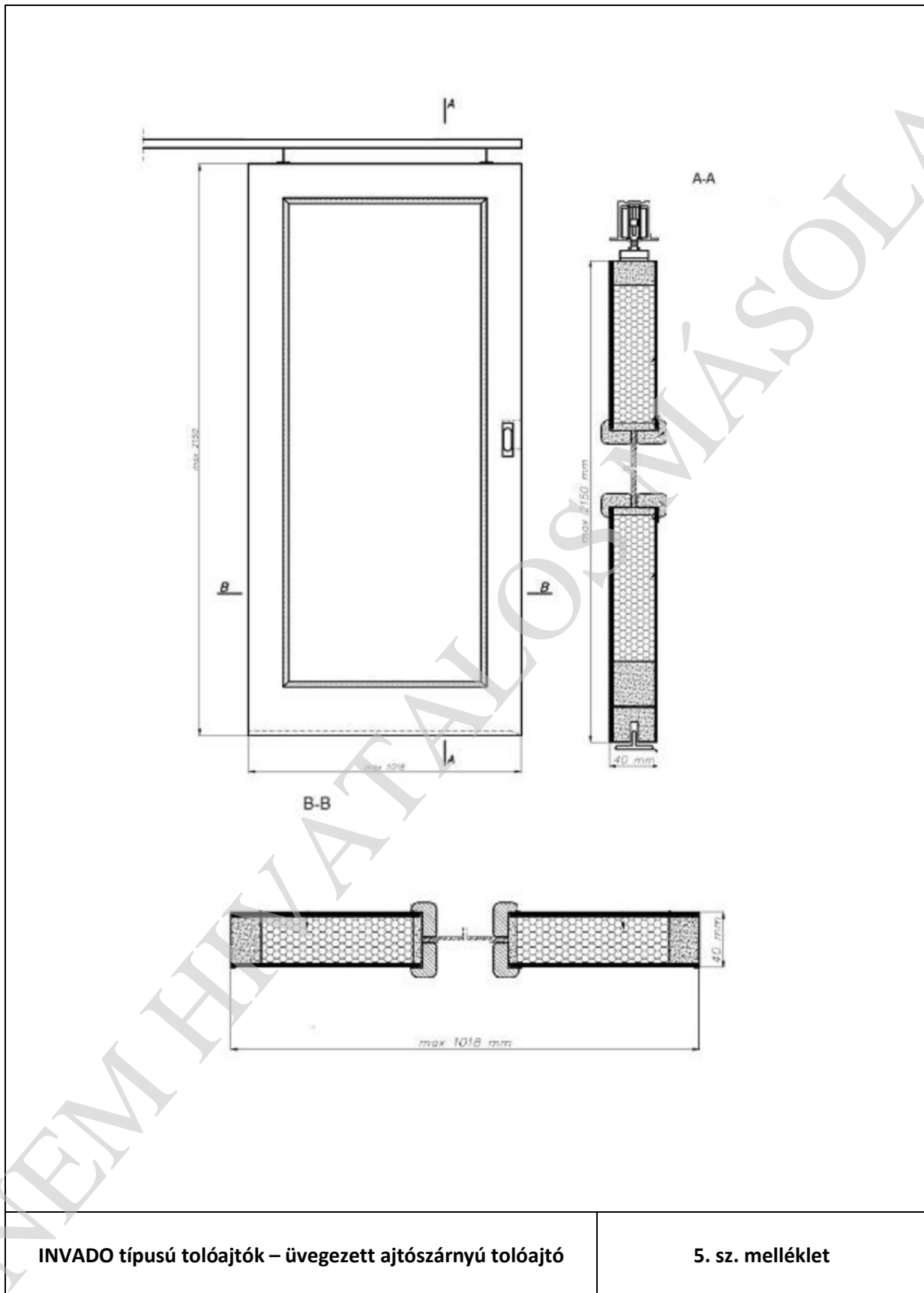
Általános leírás:

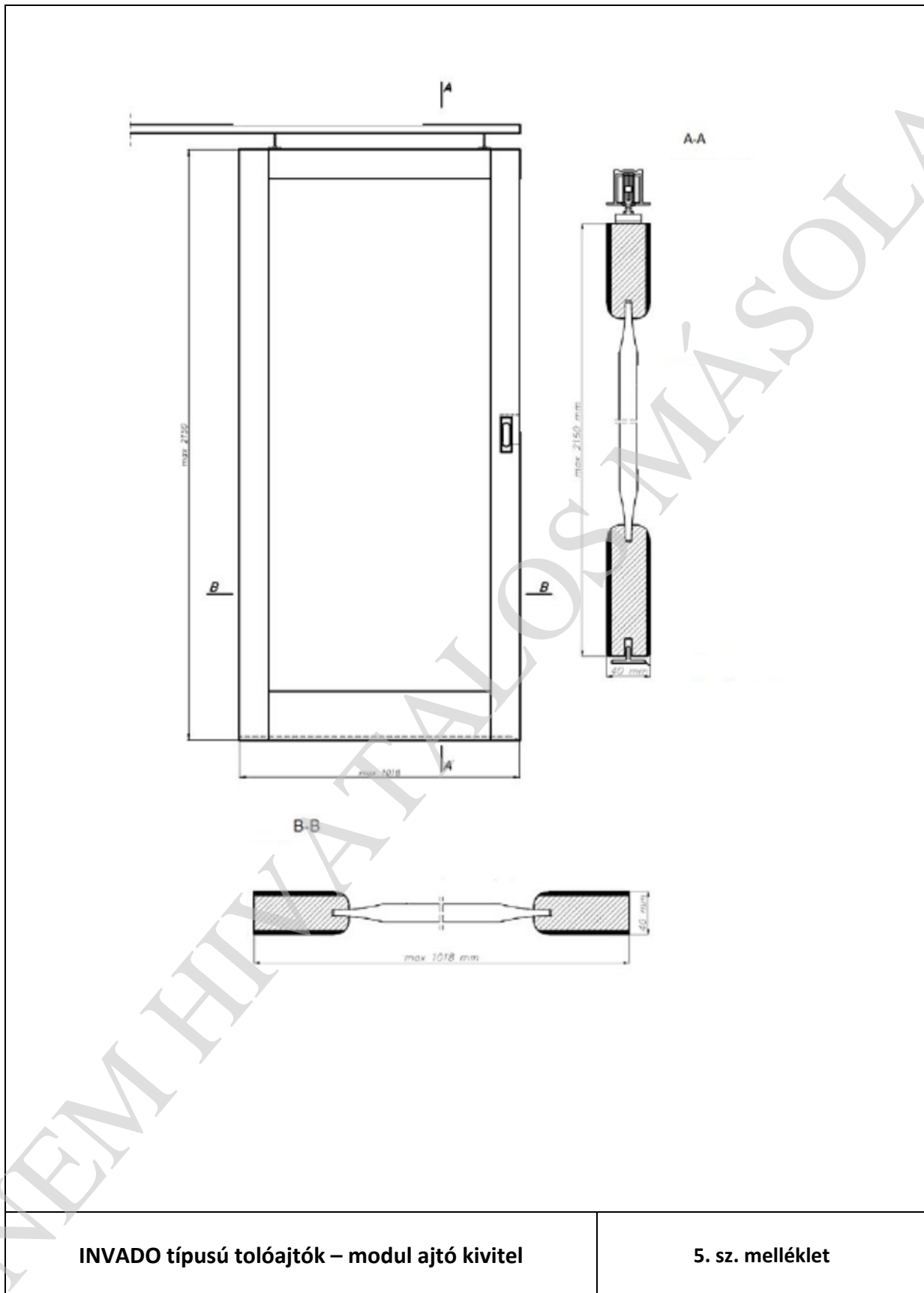
- szerkezeti kialakítás: lásd INVADO típusú fóliás-, üveg- és modul ajtók
- tokszerkezet: blokktok vagy állítható tok;
- kivitel: falban vagy fal előtt futó változat, egyszárnyú vagy kétszárnyú;
- maximális méret: 1000 x 2150 (mm) - egyszárnyú
1000 x 1000 x 2150 (mm) – kétszárnyú

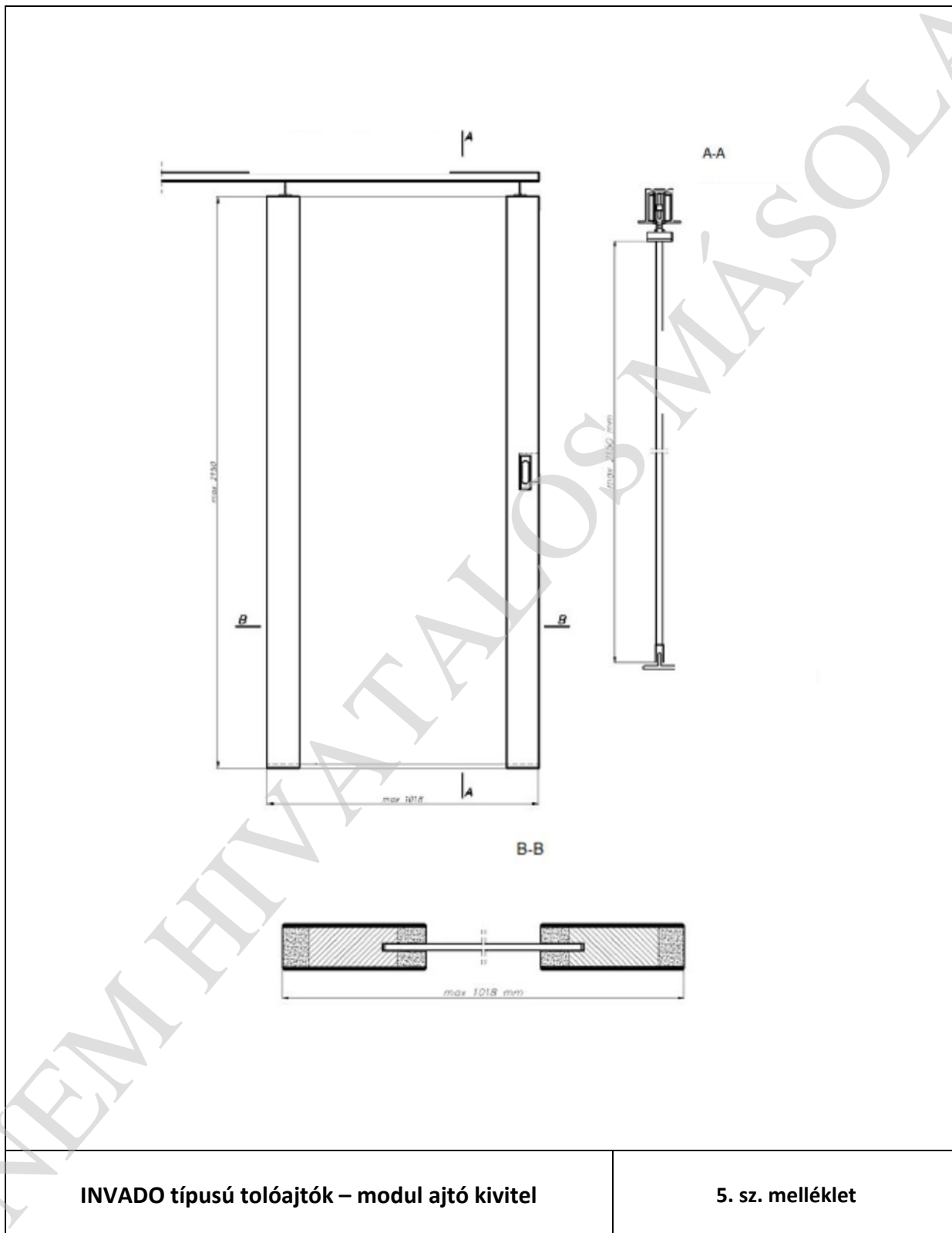


INVADO típusú tolóajtók- Általános leírás;
Fóliás szárnyú ajtó

5. sz. melléklet

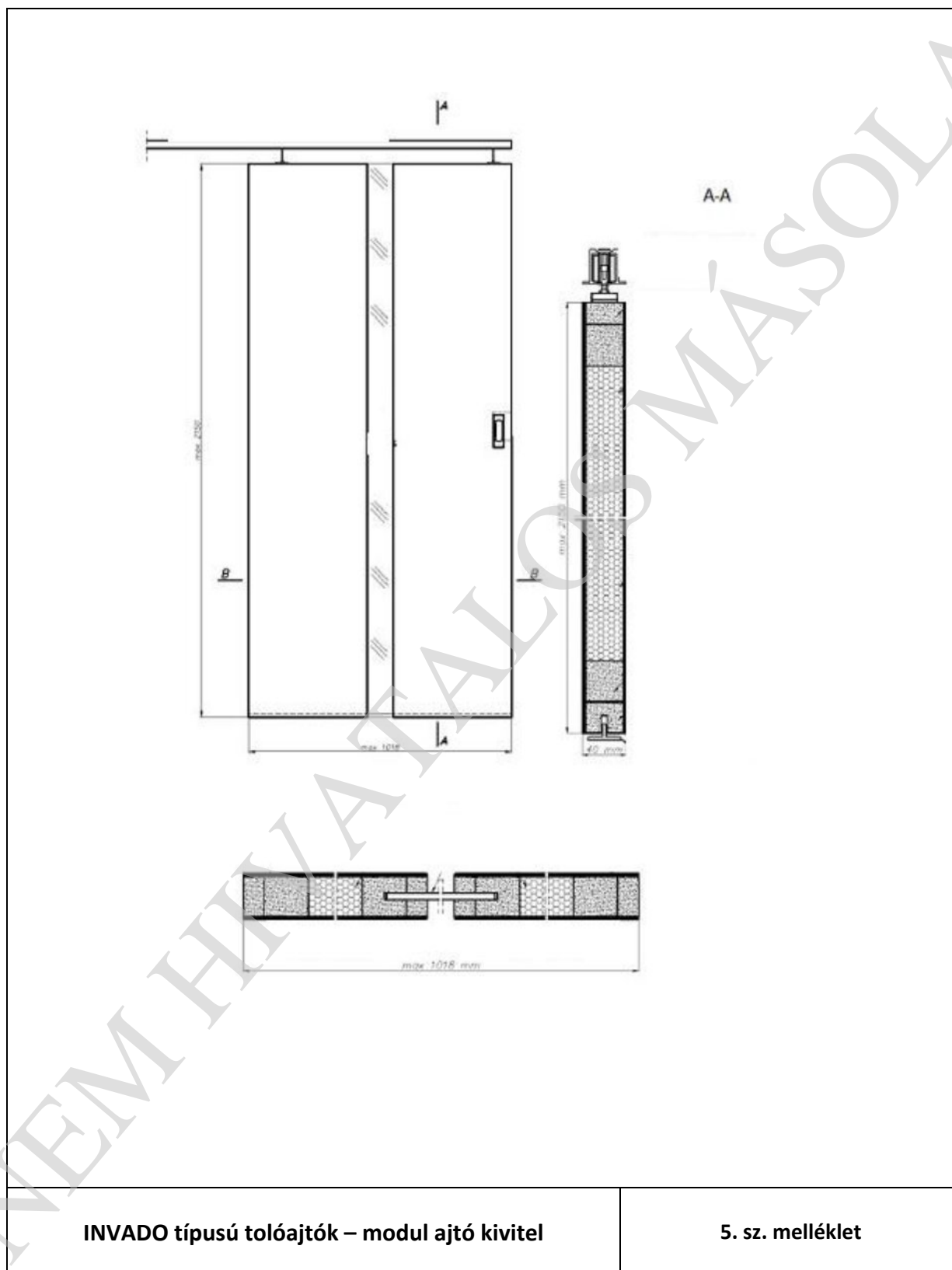






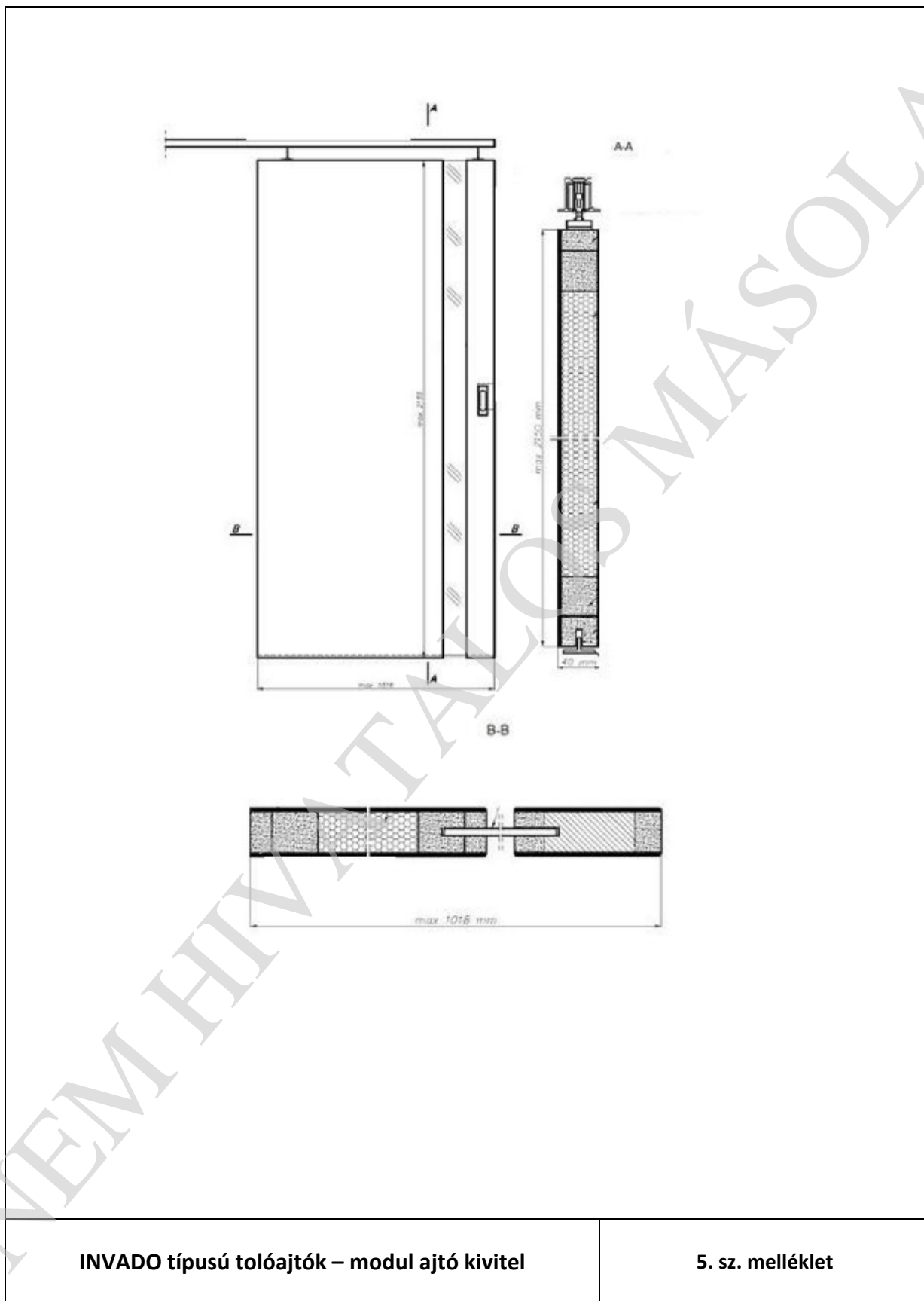
INVADO típusú tolóajtók – modul ajtó kivitel

5. sz. melléklet



INVADO típusú tolóajtók – modul ajtó kivitel

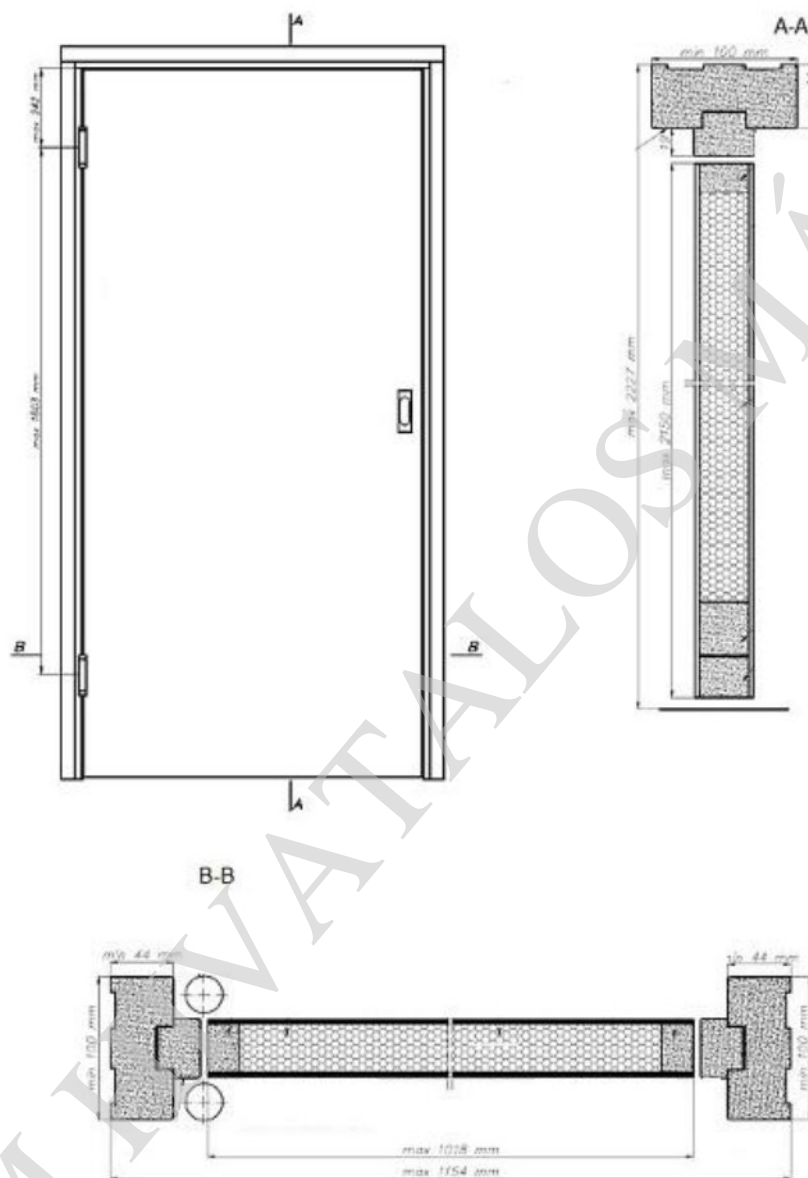
5. sz. melléklet



INVADO típusú tolóajtók – modul ajtó kivitel

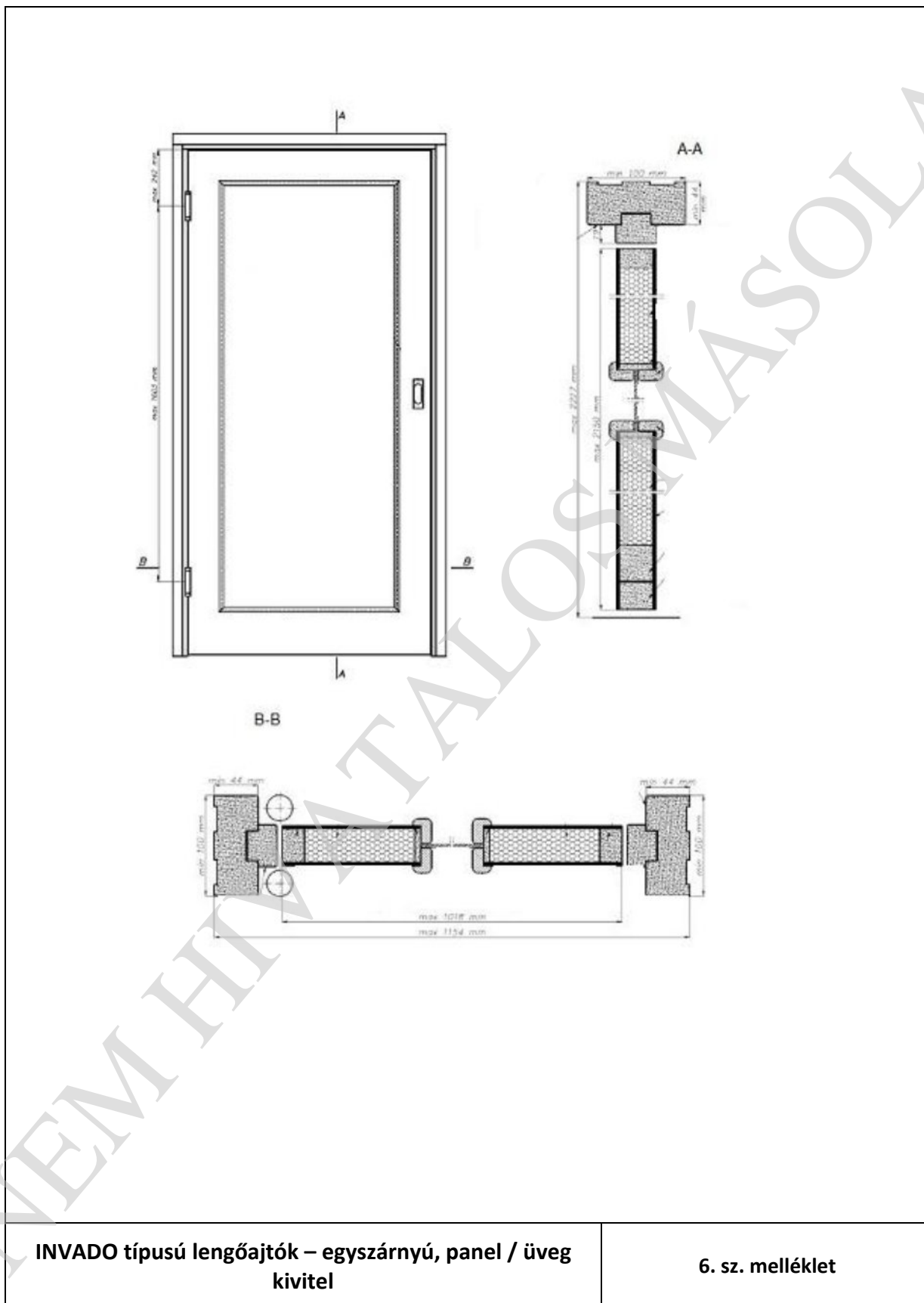
5. sz. melléklet

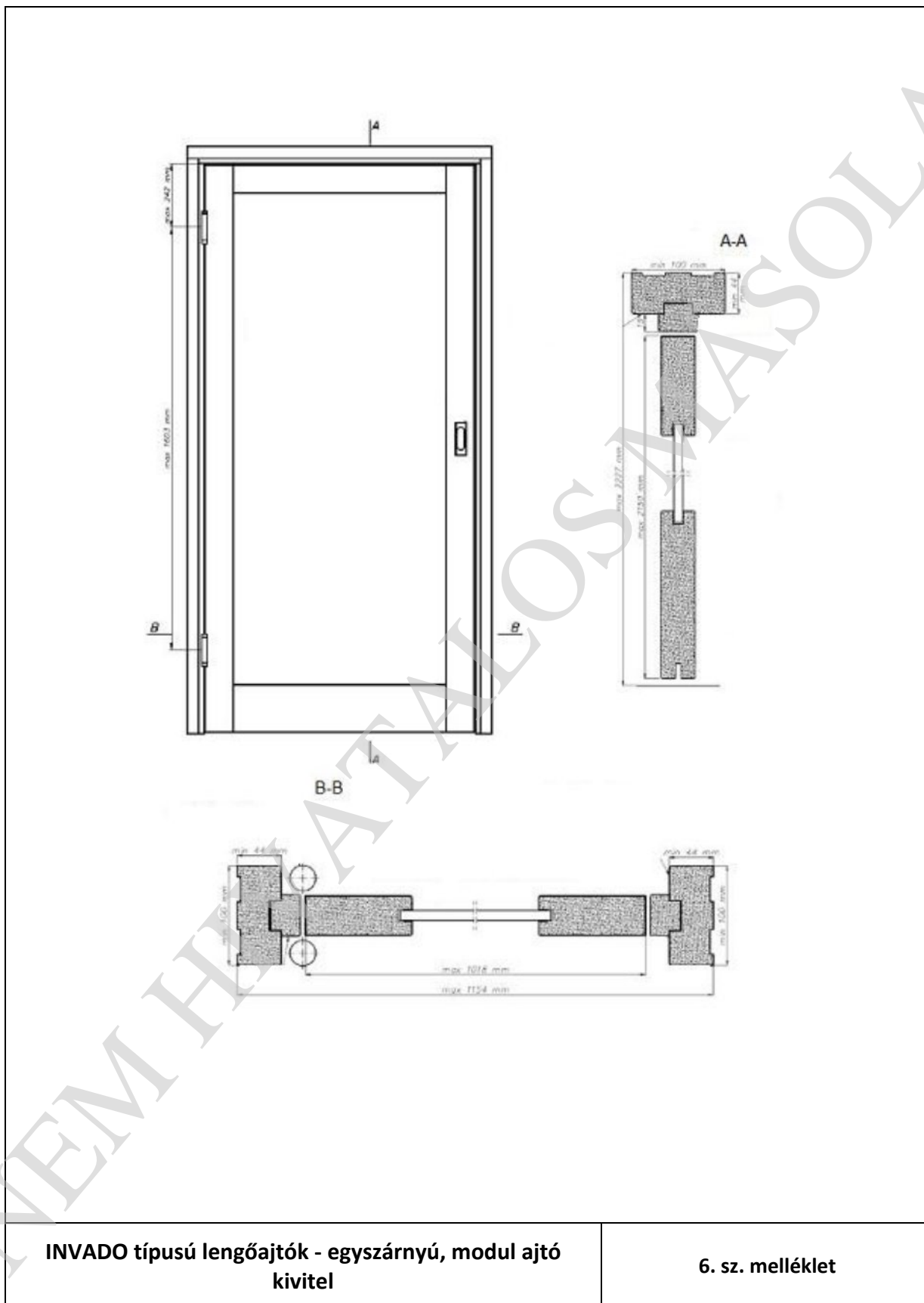
- maximális méret: 1000 x 2150 (mm) – egyszárnyú
- 1000 x 1000 x 2150 (mm) - kétszárnyú

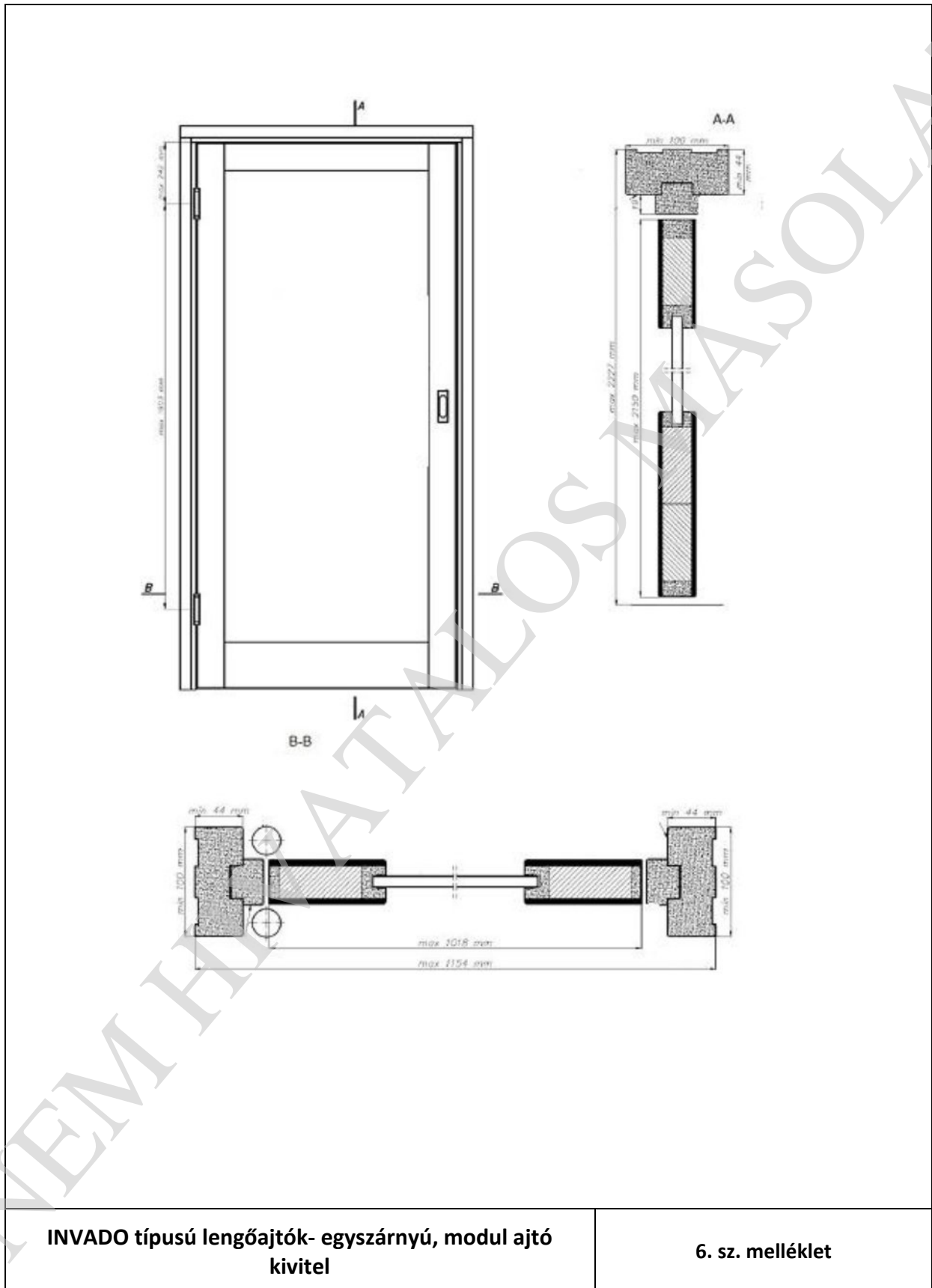


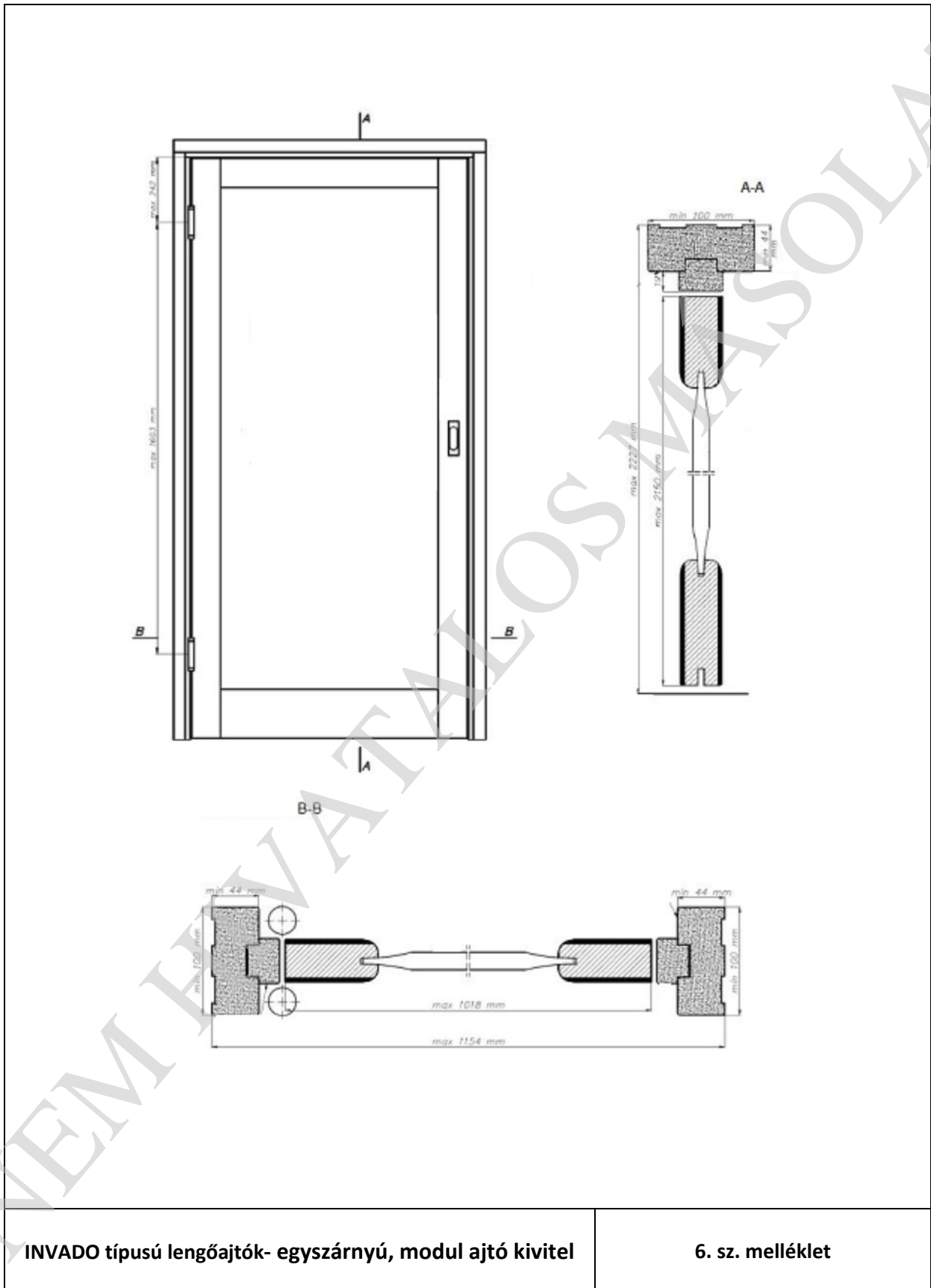
INVADO típusú lengőajtók- egyszárnyú, fóliás kivitel

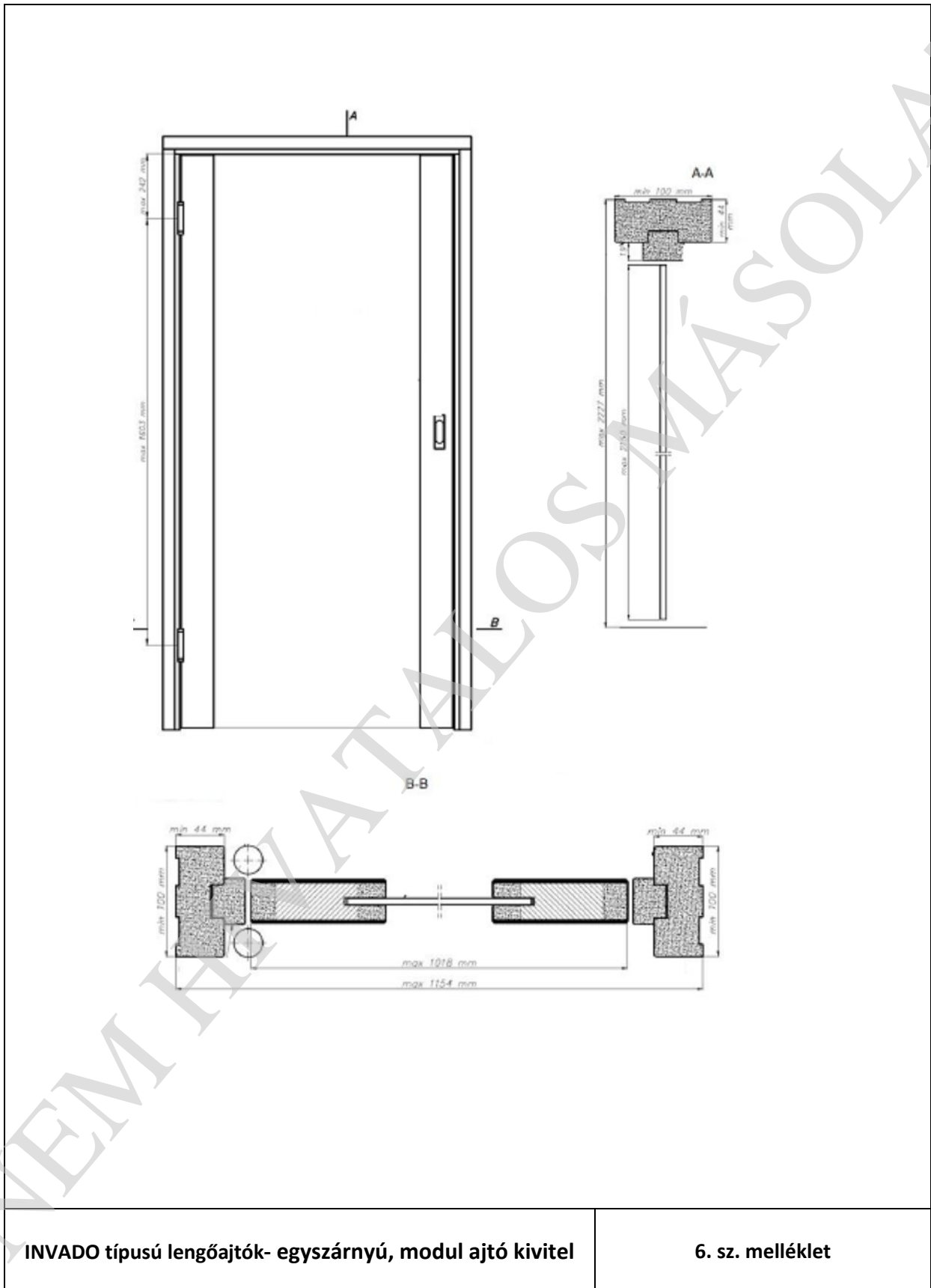
6. sz. melléklet

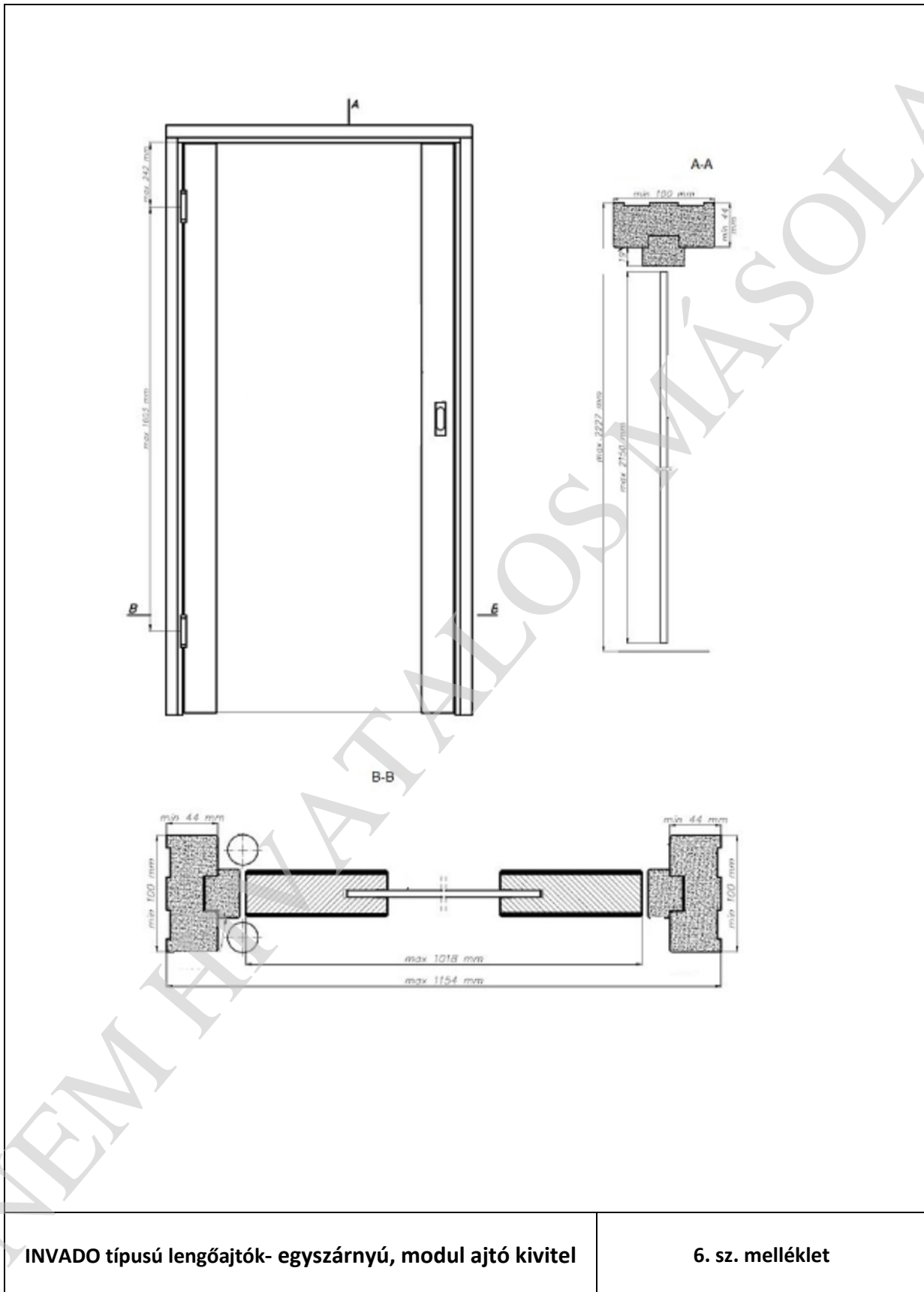


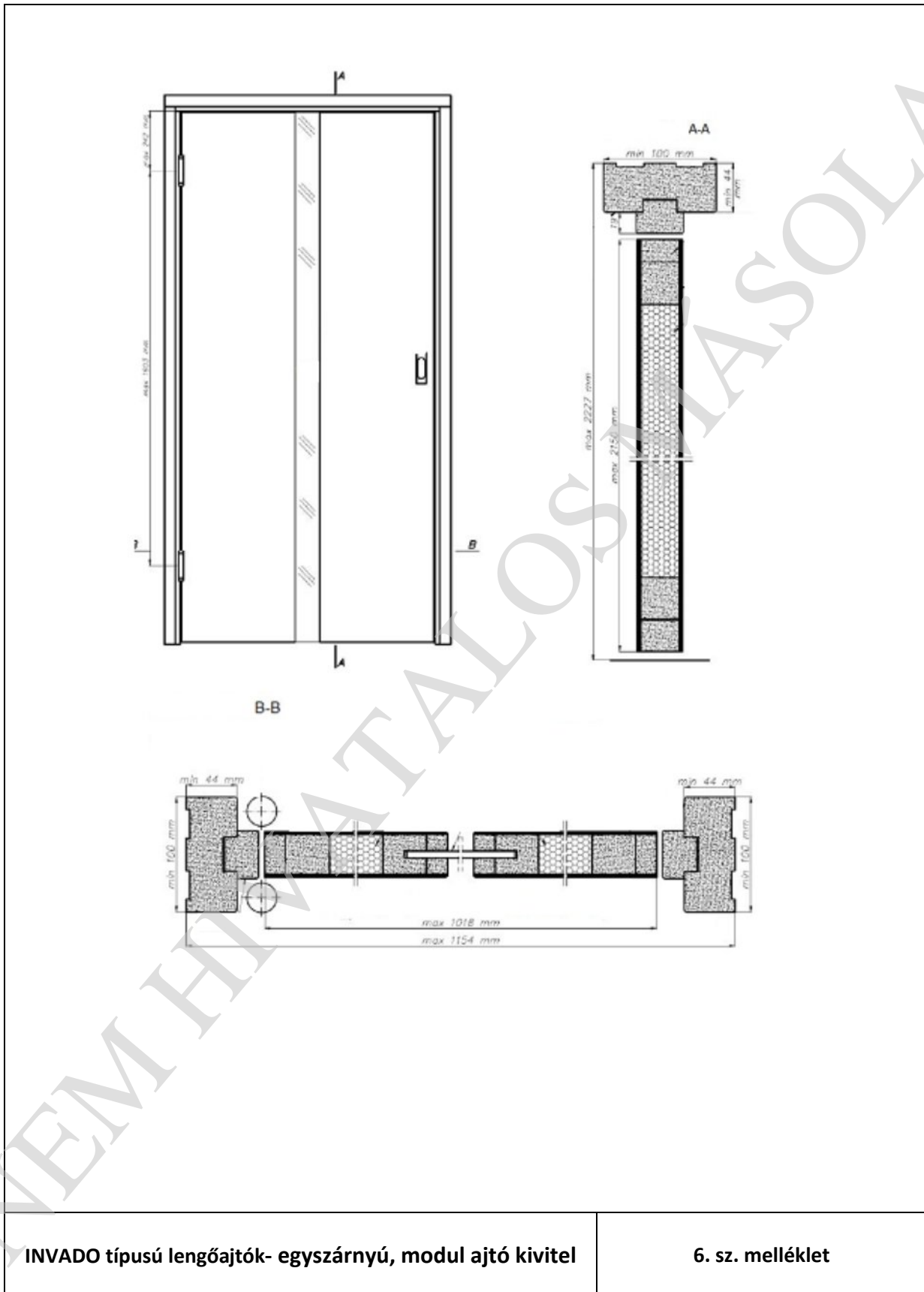


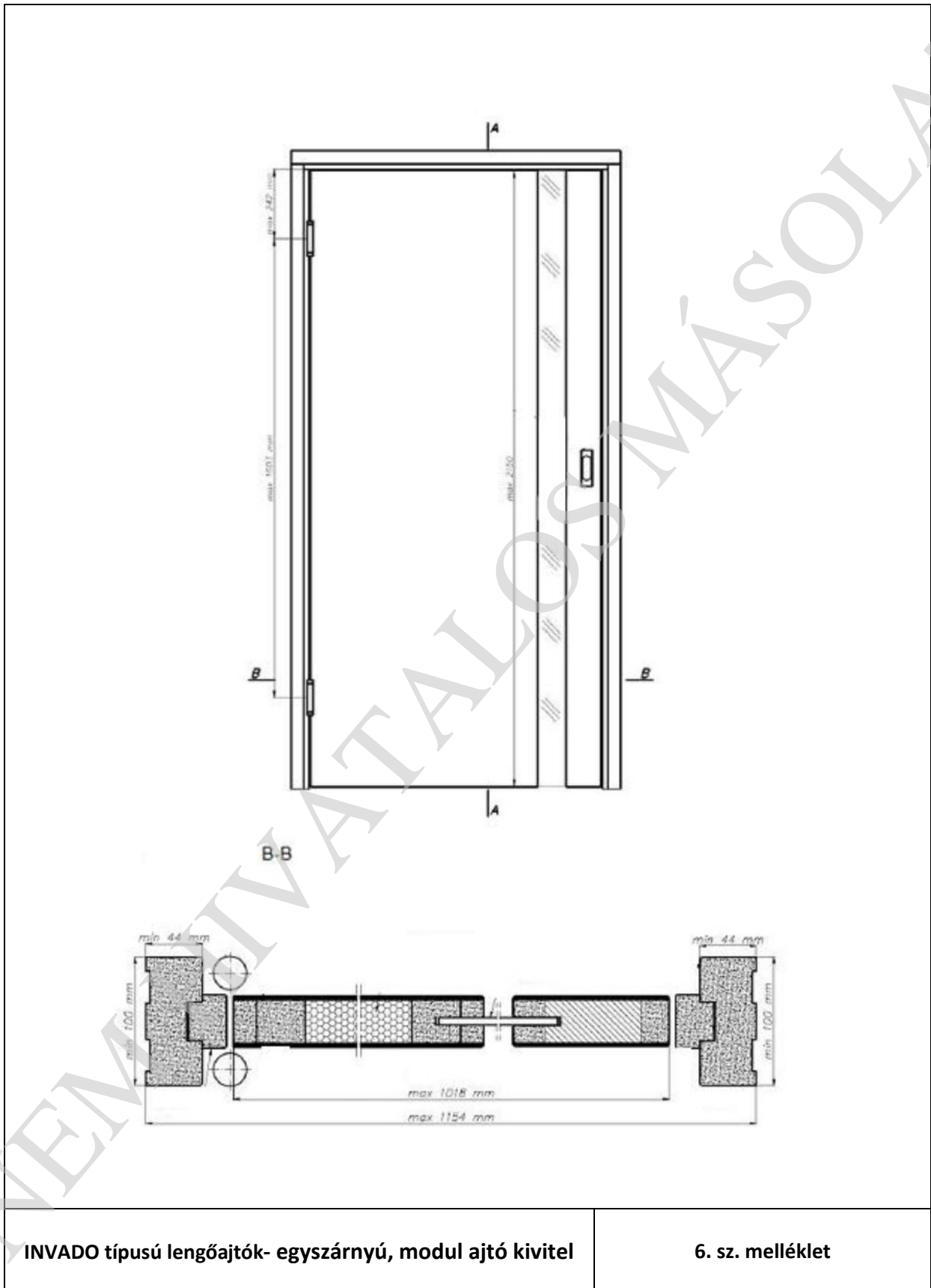


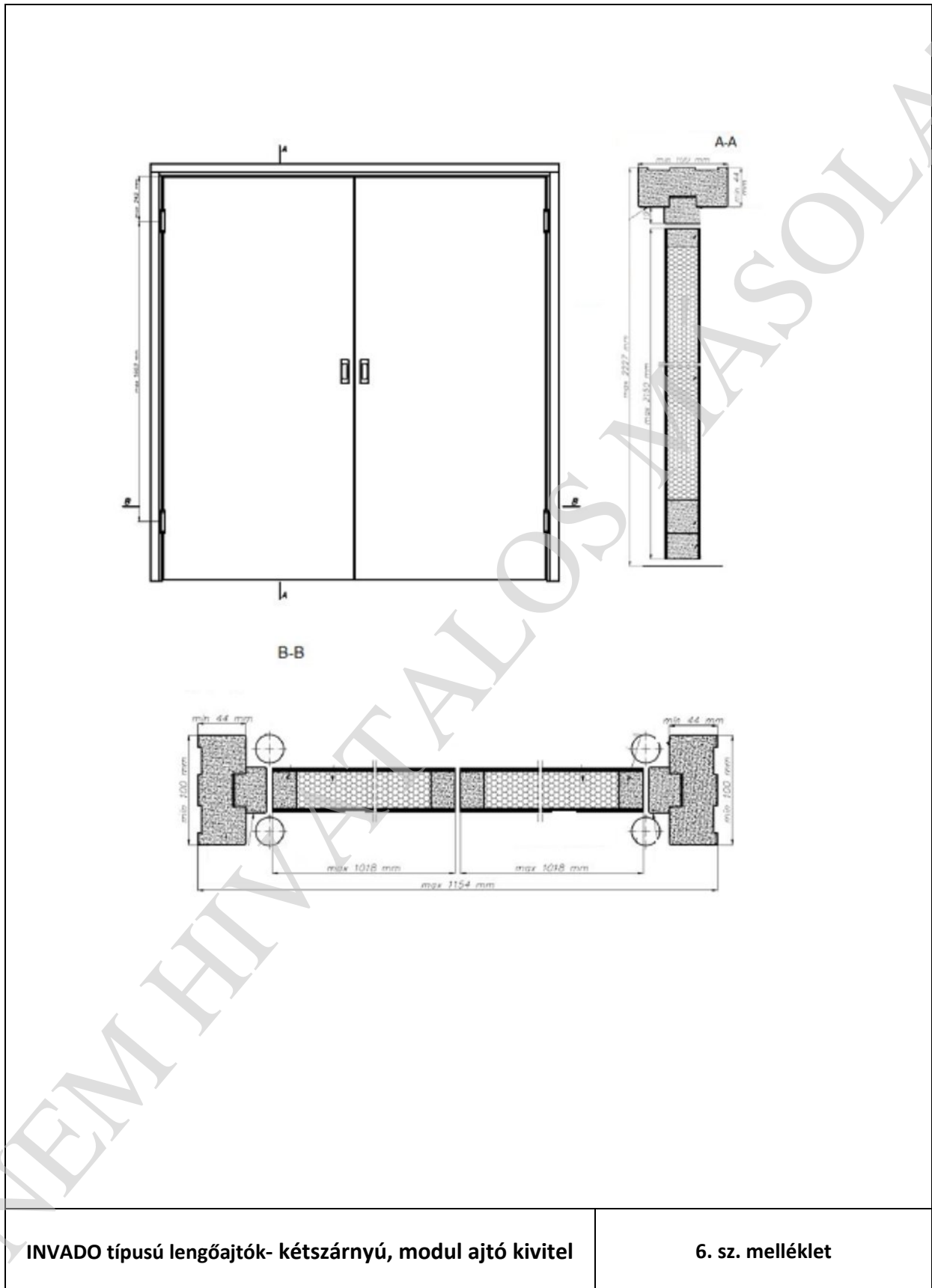


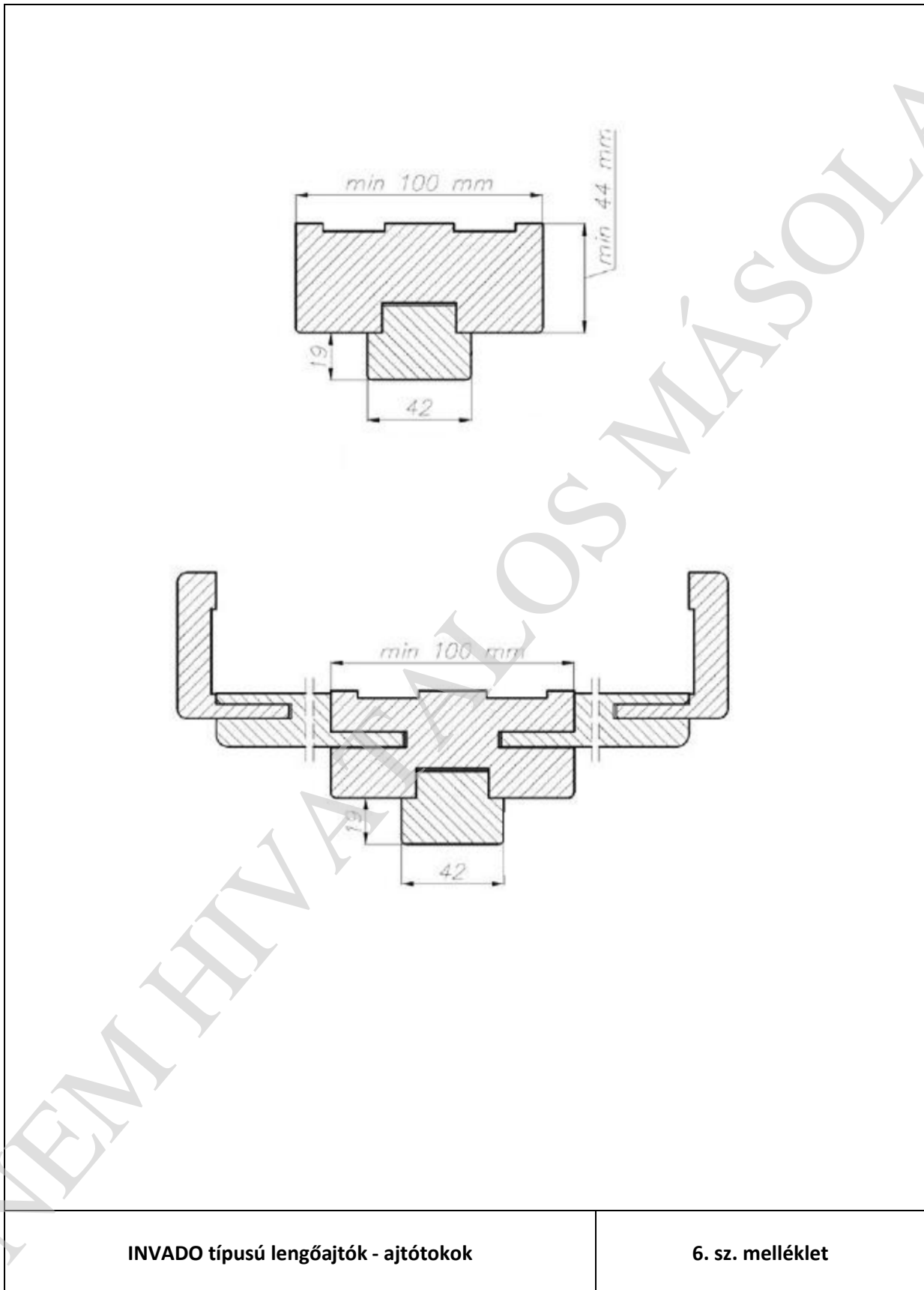








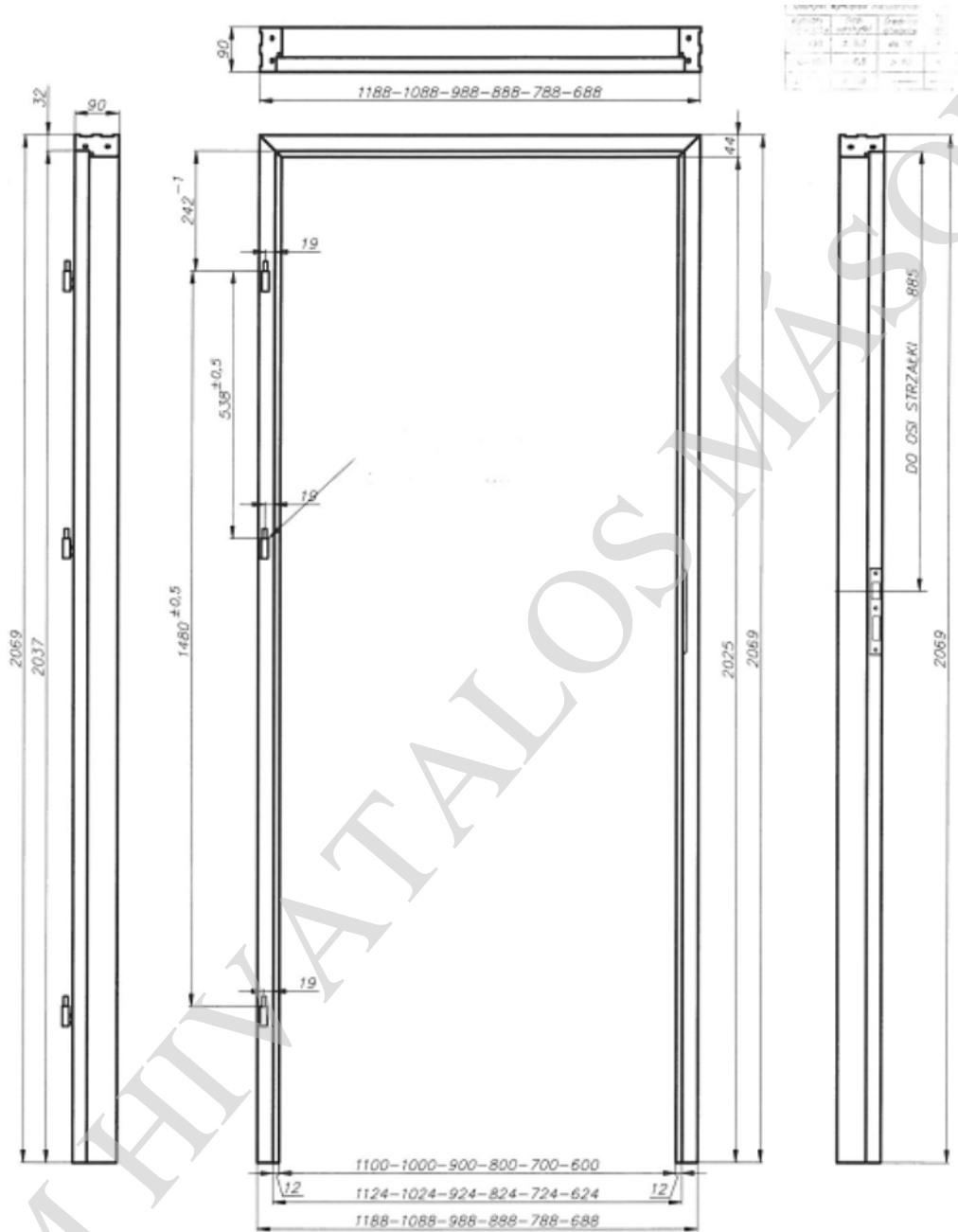




INVADO típusú lengőajtók - ajtótokok

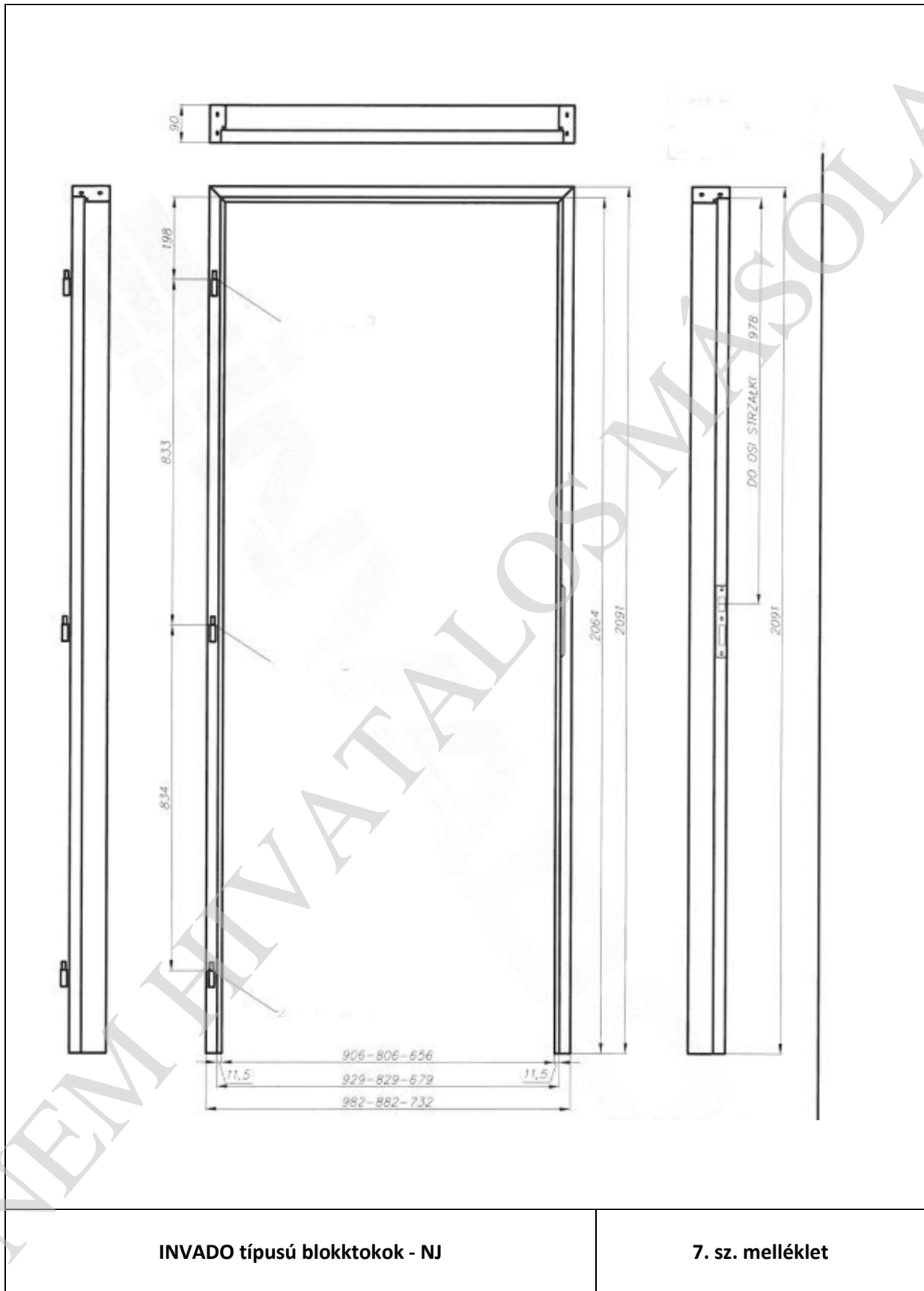
6. sz. melléklet

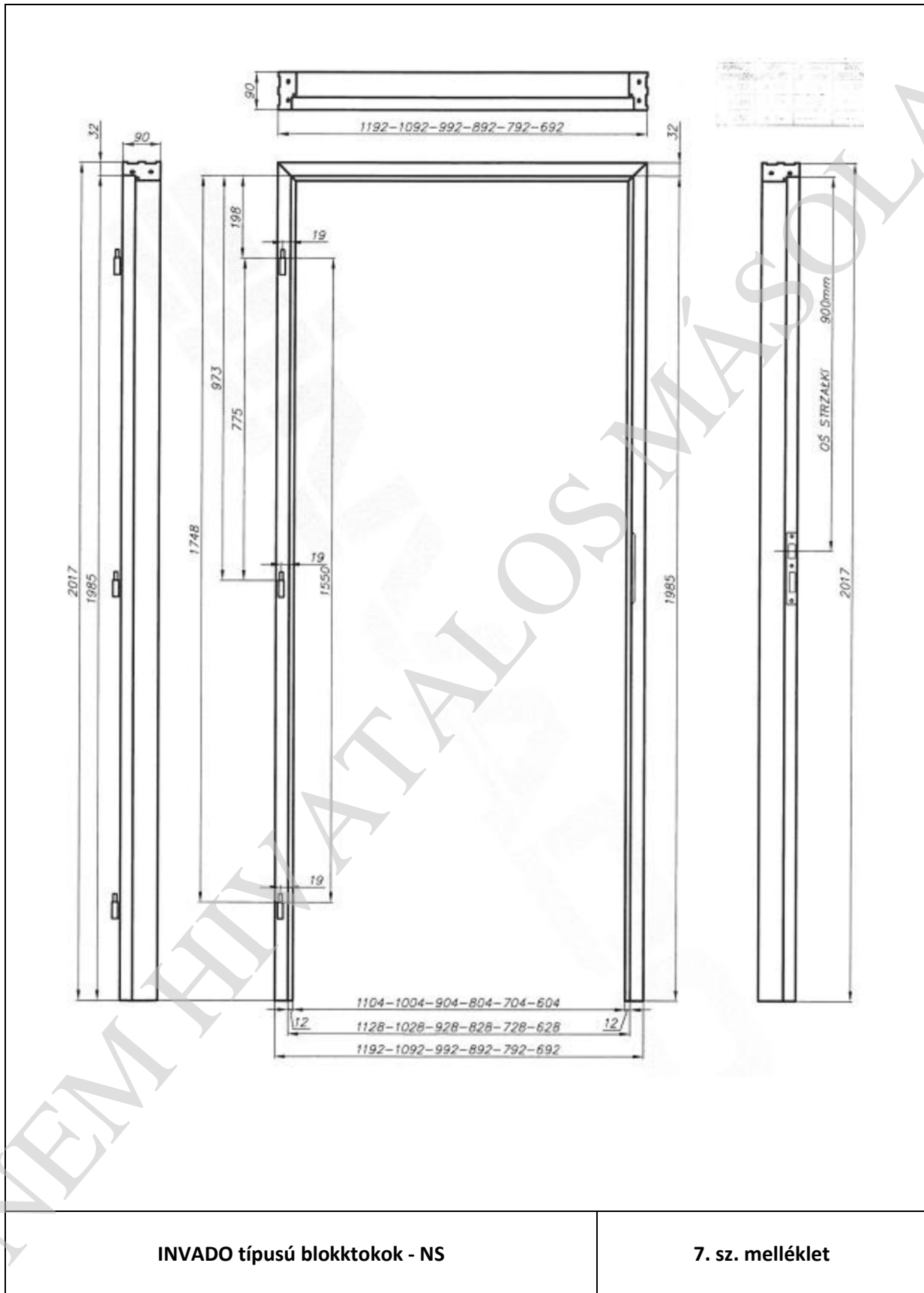
- MDF anyagú 3 mm vtg. furnér vagy fólia vagy ECO-furnér borítással:



INVADO típusú blokktokok – NP

7. sz. melléklet

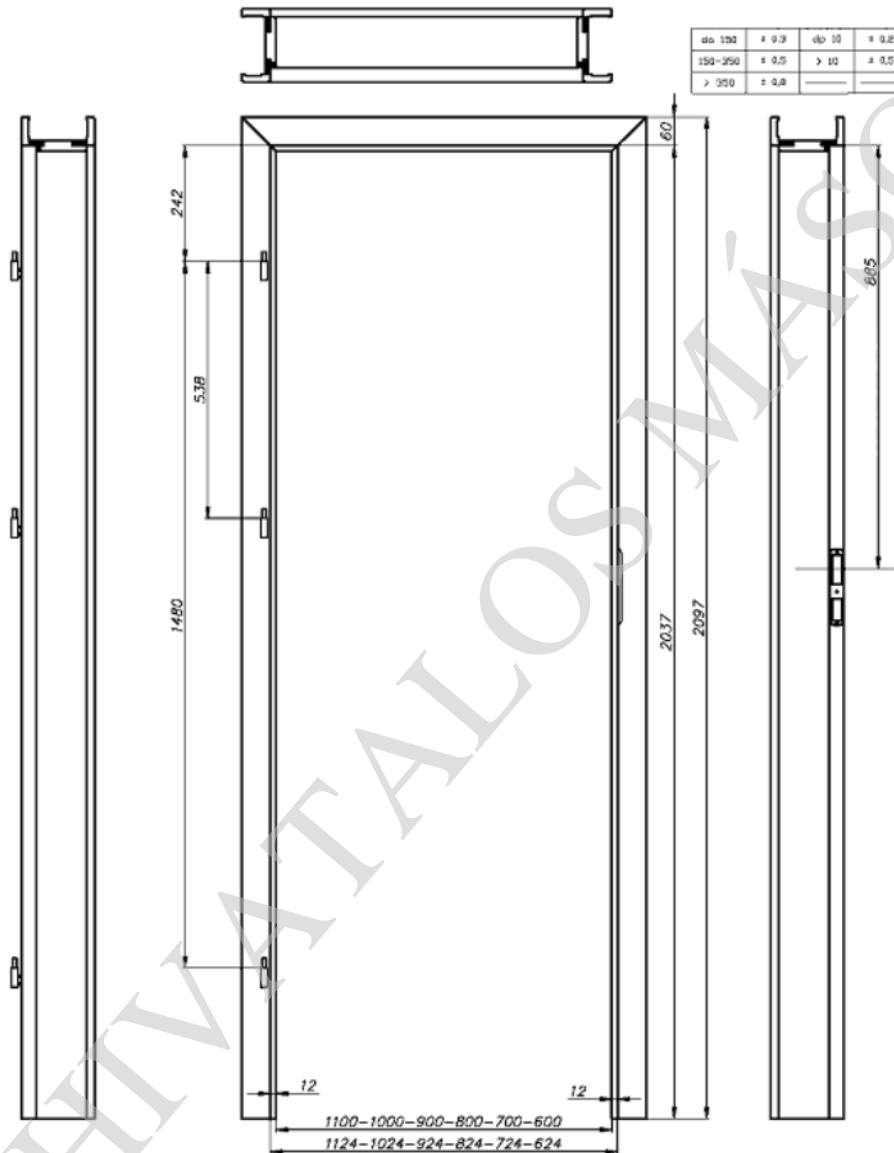




INVADO típusú blokktokok - NS

7. sz. melléklet

- MDF anyagú 3 mm vtg. furnér vagy fólia vagy ECO-furnér borítással



INVADO típusú állítható tokok- NP

8. sz. melléklet

